

# VOLUME I : SYSTÈMES D'ÉVACUATION POUR CONSTRUCTIONS NON COMBUSTIBLES

COLLECTION DE MANUELS  
TECHNIQUES – MÉCANIQUE



## SYSTÈMES DWV

Tuyaux et raccords Système 15<sup>MD</sup>

Tuyaux et raccords Système XFR<sup>MD</sup>

Système à double paroi de confinement Drain-Guard<sup>MC</sup>

Accouplements mécaniques MJ Gris<sup>MC</sup>

Gammes de produits compatibles, conçues pour les installations de tuyauteries d'évacuation avec mise à l'air libre (DWV) dans les bâtiments désignés comme non combustibles.

Nous fabriquons des produits résistants pour des environnements difficiles<sup>MD</sup>



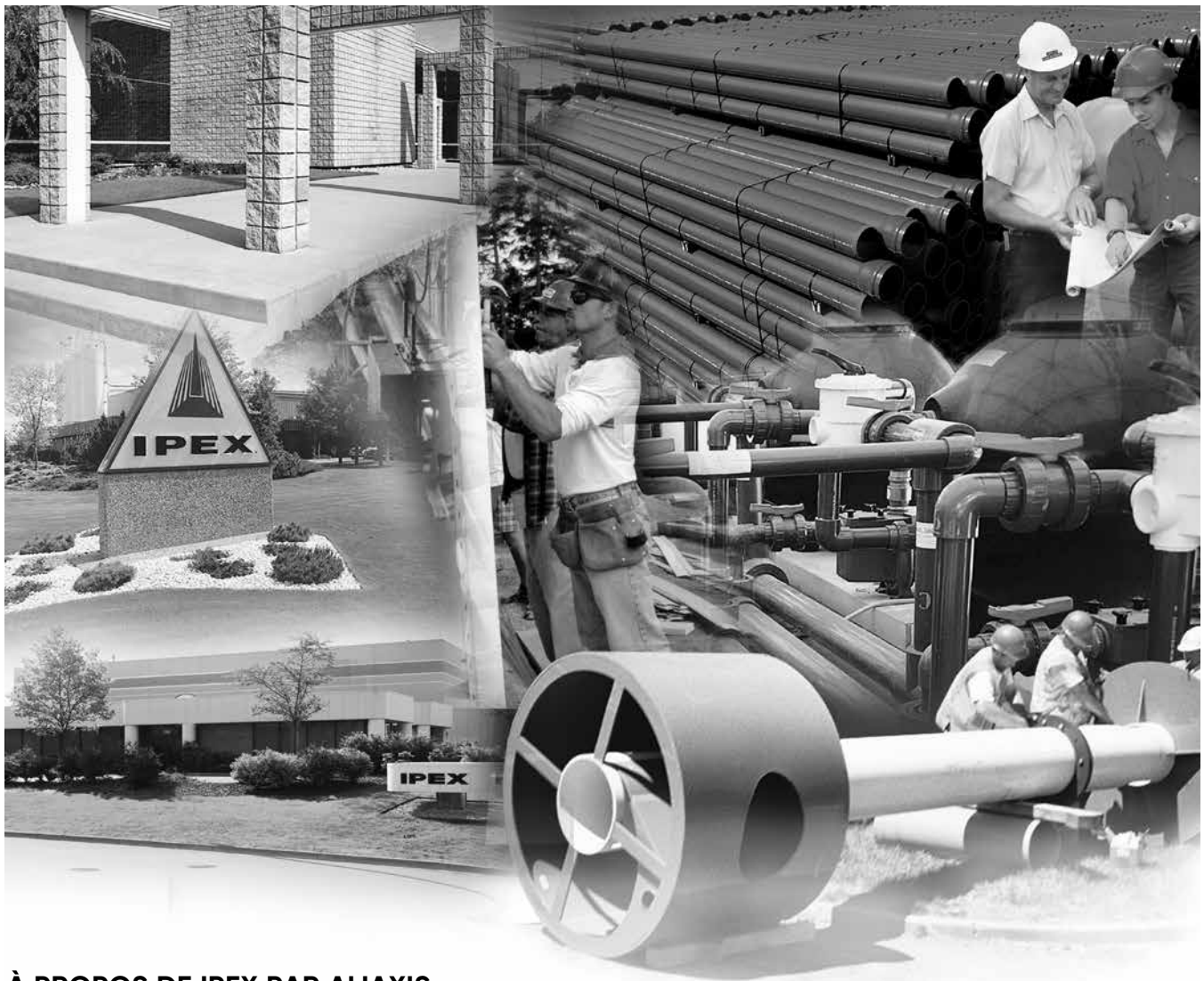
**IPEX**  
par **alixis**

# **Systèmes d'évacuation pour constructions non combustibles**

## **Collection de manuels techniques – Mécanique, Vol. I**

© 2023 par IPEX Inc. Tous droits réservés. Ce manuel ne peut être reproduit, en tout ou en partie, par quelque procédé que ce soit, sans une autorisation écrite préalable. Pour information, contacter : IPEX Inc., Marketing, 1425 North Service Road East, Unit 3, Oakville, Ontario, Canada, L6H 1A7.

Les renseignements indiqués ici sont basés sur les données connues et la conception des produits au moment de la publication; ils peuvent être modifiés sans préavis. IPEX ne donne aucune garantie sur leur exactitude et leur adéquation à un usage particulier, ni sur les résultats obtenus à la suite de leur utilisation.



## À PROPOS DE IPEX PAR ALIAXIS

Chez IPEX Inc., nous fabriquons des tuyaux et raccords non métalliques depuis 1951. Nous formulons nous-mêmes nos composés et nous appliquons des normes de contrôle de qualité rigoureuses durant la fabrication. Nos produits sont ensuite mis à la disposition des clients dans toute l'Amérique du Nord par l'intermédiaire d'un réseau d'entrepôts régionaux. Nous offrons un large éventail de systèmes, comprenant des gammes complètes de tuyaux, de raccords et de robinets, ainsi que de produits fabriqués sur mesure.

Plus important encore : nous nous engageons à satisfaire entièrement les besoins de notre clientèle. En tant que leader de l'industrie des tuyauteries en matière plastique, IPEX ne cesse de développer de nouveaux produits, de moderniser ses installations de fabrication et d'acquérir des technologies de procédés innovatrices. En outre, notre personnel est fier du travail qu'il accomplit en mettant à la disposition de notre clientèle ses connaissances étendues des matériaux thermoplastiques, ainsi que son expérience sur le terrain. Le personnel de IPEX s'est engagé à améliorer la sécurité, la fiabilité et les performances des matériaux thermoplastiques. Nous sommes actifs au sein de plusieurs comités de normalisation et nous sommes membres des organisations indiquées sur cette page et/ou satisfaisons à leurs exigences.

Pour des détails sur un produit IPEX en particulier, contacter notre service à la clientèle.

# TABLE DES MATIÈRES

## Manuel sur les systèmes d'évacuation pour constructions non combustibles

À propos de IPEX

### Section un : Renseignements généraux

Vue d'ensemble .....	1
Systèmes DWV de IPEX .....	1
Tuyaux et raccords Système 15 <sup>MD</sup> .....	2
Tuyaux et raccords Système XFR <sup>MD</sup> .....	2
Système à double paroi de confinement Drain-Guard <sup>MC</sup> .....	2
Accouplements mécaniques MJ Gris <sup>MC</sup> .....	2
Raccords DWV .....	2
Systèmes coupe-feu de IPEX .....	2

### Section deux : Propriétés physiques

Description des matériaux .....	3
Dimensions des tuyaux .....	3
Dimensions MJ Gris <sup>MC</sup> .....	3
Poids des tuyaux .....	3
Niveaux de pression acoustique .....	4
Résistance aux chocs .....	4
Considérations relatives à la température .....	5
Conductivité thermique .....	5
Déflexion à un joint MJ Gris <sup>MC</sup> .....	6
Résistance à la corrosion .....	6

### Section trois : Éléments de conception

Dilatation et contraction .....	7
Espacement des supports .....	8
Espacement des supports - accouplements mécaniques MJ Gris <sup>MC</sup> .....	8
Absorption des déplacements dans un bâtiment à charpente en bois .....	9
Raccords pour appartements .....	10
Caractéristiques de débit .....	10
Diamètre intérieur .....	11
Condensation sur les tuyauteries .....	11
Tuyauterie combustible DWV dans des puits de service verticaux .....	12

## **Section quatre : Considérations pratiques**

Manutention et stockage .....	13
Stockage prolongé à l'extérieur et protection .....	13
Peinture .....	13
Colles à solvant .....	14
Essais sous pression des systèmes d'évacuation .....	15

## **Section cinq : Code du bâtiment**

Compatibilité avec les codes .....	17
Fiche technique récapitulative simplifiée – Mécanique .....	18
Applications selon le Code national du bâtiment (« NBC ») 2010 .....	18
Certifications et enregistrements .....	19

## **Section six : Spécifications**

Tuyaux et raccords Système 15 <sup>MD</sup> DWV .....	20
Tuyaux et raccords Système XFR <sup>MD</sup> DWV .....	20
Système à double paroi de confinement Drain-Guard <sup>MC</sup> .....	20
Accouplements mécaniques MJ Gris <sup>MC</sup> .....	20
Systèmes coupe-feu pour installations DWV de IPEX .....	20
Colles à solvant .....	20

## **Section sept : Foire aux questions ..... 23**

## VUE D'ENSEMBLE

Le Système 15<sub>MD</sub>, le Système XFR<sub>MD</sub> et Drain-Guard<sub>MC</sub> de IPEX sont des gammes de produits compatibles, conçues pour les installations de tuyauteries d'évacuation avec mise à l'air libre (DWV) dans les bâtiments désignés comme non combustibles.

Ces systèmes thermoplastiques satisfont aux exigences rigoureuses relatives à l'indice de propagation de la flamme pour les immeubles de construction non combustible; le Système XFR satisfait de plus aux exigences relatives à l'indice de dégagement des fumées pour les installations dans les immeubles de grande hauteur et les plénums de retour d'air.

Ce manuel présente la conception et l'utilisation de ces systèmes DWV. Les renseignements indiqués ici complètent les notions de base sur les systèmes DWV. Lorsqu'un concepteur ou un entrepreneur désire avoir des informations

## SYSTÈMES DWV DE IPEX

supplémentaires ou des clarifications, il doit contacter IPEX.

**Gammes complètes de produits**

Le Système 15, le Système XFR et Drain-Guard sont des ensembles complets d'évacuation en PVC conçus pour maximiser l'intégrité du système. Chaque système comprend des tuyaux, des raccords et des colles compatibles, ainsi qu'une gamme de dispositifs coupe-feu enregistrés. Ces gammes de produits étant complètes, les questions pratiques relatives aux spécifications, aux commandes et à l'installation des systèmes de tuyauteries ne représentent aucun problème.

**Coûts d'installation réduits**

Le Système 15 et le système XFR, en plus de coûter moins cher à l'achat, peuvent réduire de façon substantielle les coûts de main-d'œuvre et de transport dans une installation courante. Comment? Les produits de tuyauteries thermoplastiques sont faciles à manipuler, à stocker, à couper et à assembler. Ces systèmes en PVC permettent de se passer des outils et de torches compliqués à utiliser, nécessaires à l'installation d'un système de tuyauterie conventionnel.

**Écoulement amélioré**

Les tuyaux et raccords DWV de IPEX se caractérisent par un coefficient de rugosité nettement inférieur à celui des métaux et autres matériaux et, comme les thermoplastiques ne rouillent pas, ne se piquent pas, ne s'entartrent pas ou ne se corrodent pas, leurs parois intérieures restent lisses pratiquement dans n'importe quelle condition de service. En outre, les diamètres intérieurs augmentés, les longueurs accrues et la réduction du nombre de joints qui caractérisent le Système 15 et le Système XFR permettent de concevoir des installations en réduisant la pente et en diminuant le diamètre de tuyauterie.

**Haute résistance aux chocs**

Le Système 15, le Système XFR et Drain-Guard résistent dans les conditions de service difficiles rencontrées par temps froid. Leur haute résistance aux chocs à basse température permet des économies sur les coûts des matériaux en réduisant les dommages et les ruptures au chantier. Ces deux systèmes d'évacuation sont soumis à des essais au choc à 0 °C et 23 °C et certifiés selon la norme CSA B181.2.

**Conductivité thermique inférieure**

Ayant une conductivité thermique beaucoup plus faible que celle des produits métalliques, les systèmes de tuyauteries thermoplastiques permettent de réduire et, dans certains cas, d'éliminer l'isolation des tuyauteries. Une tuyauterie thermoplastique étant par nature très isolante, elle empêche la formation de gouttelettes de condensation à sa surface..

**Comportement à l'incendie**

Grâce à trois caractéristiques combinées, le Système 15, le Système XFR et Drain-Guard figurent parmi les produits de tuyauterie ayant la meilleure résistance au feu que l'on puisse trouver aujourd'hui :

- Le PVC résiste à l'inflammation. Le point d'inflammation du Système 15 et du Système XFR est supérieur de plusieurs centaines de degrés à celui de nombreux matériaux de construction.
- De nature autoextinguible, aucun de ces systèmes ne favorise la propagation d'un incendie en l'absence de flamme.
- De par leur absence de conductivité électrique, aucun de ces systèmes ne provoque d'incendie en cas de court-circuit électrique à proximité.

### Système 15<sup>MD</sup>

Le système DWV est certifié selon CSA B181.2, est fabriqué en épaisseur Schedule 40 et son indice de propagation de la flamme ne dépasse pas 25 selon les méthodes d'essai ULC S102.2. Moyennant certaines restrictions, il est permis d'utiliser le Système 15 dans plusieurs applications commerciales DWV.

### Système XFR<sup>MD</sup>

Le Système XFR DWV est aussi certifié selon CSA B181.2 et fabriqué à une épaisseur Schedule 40. Le Système XFR est enregistré selon ULC S102.2, avec une valeur inférieure à 25 pour l'indice de propagation de la flamme et inférieure à 50 pour l'indice de dégagement des fumées. De ce fait, il est permis d'utiliser le Système XFR dans les immeubles de grande hauteur (selon la définition de la section 3.2.6 du NBC) et dans les pléniums d'air (section 3.6.4.3).

### Système à double paroi de confinement Drain-Guard<sup>MC</sup>

Selon l'application, Drain-Guard est un système de tuyauterie à double paroi de confinement dont les composants primaires sont formés par le Système 15<sup>MD</sup> et/ou le Système XFR<sup>MD</sup>. Ce concept de tuyauterie double renforce les avantages du Système 15 et du Système XFR, dont notamment d'excellentes propriétés thermiques, un écoulement amélioré, une grande longévité et une durabilité remarquable, ainsi que le respect de toutes les exigences des codes concernant les bâtiments non combustibles, une sécurité appréciable.

Les systèmes de tuyauteries Drain-Guard assurent un transport sécuritaire de l'égout sanitaire ou pluvial dans les secteurs critiques. En cas de fuite, les personnes, les équipements et les biens précieux se trouvent protégés contre des dangers éventuels. Drain-Guard assure la sécurité voulue des tuyauteries dans les secteurs vitaux d'un large éventail de bâtiments, incluant notamment les hôpitaux, les musées, les sites historiques, les bibliothèques, les galeries d'art, les théâtres, les centres de traitement de

### Identification visuelle

Il y a des différences d'apparence entre le Système 15 et le Système XFR afin de pouvoir facilement les identifier à distance.

Description	Système 15	Système XFR
Couleur	Gris pâle	Gris foncé
Ligne d'impression de tuyaux	Noir	Vert
Étiquettes de montage	Blanc	Vert

Les accouplements mécaniques MJ Gris se différencient facilement des manchons standards en fonte grise en remarquant que la chemise intérieure en caoutchouc est de couleur grise (et non de la couleur noire habituelle) et en notant la présence des étiquettes d'identification extérieures indiquant la marque Système XFR et les valeurs des indices de propagation de la flamme et de dégagement des fumées selon la norme ULC S102.2.

l'information, les restaurants et les arénas.

Contactez IPEX pour savoir comment Drain-Guard peut améliorer la protection des zones vitales sur votre projet.

### Accouplements mécaniques MJ Gris<sup>MC</sup>

Les accouplements MJ Gris sont des joints mécaniques utilisables sur des tuyauteries IPEX Système 15 ou Système XFR DWV de diamètres 1 1/2 po à 18 po; ils sont certifiés selon la norme CSA B602 et enregistrés selon la norme ULC S102.2 pour des indices de propagation de la flamme/de dégagement des fumées de 25/50.

### Raccords DWV

Les raccords Système 15 et Système XFR sont fabriqués et soumis à des essais selon les prescriptions de la norme CSA B181.2. La large gamme de raccords DWV de IPEX complète les composants de tuyauteries dans les diamètres de 1 1/2 po à 24 po.

Divers raccords sont offerts, incluant les « Raccords pour appartements » innovateurs, utilisés pour raccorder les sorties d'évacuation à la tuyauterie d'évacuation principale d'un immeuble résidentiel à plusieurs étages. Ces raccords monoblocs sont suffisamment compacts pour s'installer entre planchers.

### Systèmes coupe-feu

Les dispositifs coupe-feu pour le Système 15 et Système XFR doivent être certifiés selon la norme CAN4-S115 et soumis à des essais à une pression différentielle de 50 Pa. Des dispositifs coupe-feu enregistrés sont obligatoires lorsque la tuyauterie traverse une cloison coupe-feu verticale ou horizontale.

### Conception et installation

La conception et l'installation des systèmes en PVC doivent être conformes aux recommandations de la section de cette fiche technique de soumission, intitulée Manutention et installation, ainsi qu'aux règlements locaux et nationaux, le cas échéant.

La photo ci-contre montre la position de l'une des deux étiquettes sur les raccords du Système XFR et un gros plan des renseignements inscrits sur l'étiquette.

Veillez noter que l'inscription pour la fumée et les flammes concernant les raccords du Système XFR est donnée en fonction des essais effectués sur ces raccords assemblés avec la colle à solvant du Système XFR et du Système 15/XFR seulement.



## DESCRIPTION DES MATÉRIAUX

Le PVC est le plus couramment spécifié de tous les matériaux de tuyauteries thermoplastiques. On l'utilise avec succès depuis plus de 60 ans. Le PVC se caractérise par des propriétés physiques uniques et il résiste à la corrosion, ainsi qu'à l'attaque par les produits chimiques comme les acides, les alcalis, les solutions salines et de nombreux autres produits.

## Diamètres des tuyaux

Les dimensions physiques et les tolérances des tuyaux et raccords Système 15 et Système XFR sont spécifiées dans la norme CSA B181.2.

## Dimensions des tuyaux Système 15 et Système XFR† (pouces)

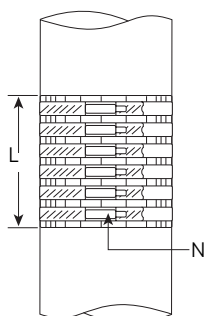
Diamètre (po)	Diamètre extérieur moyen (po)	Diamètre intérieur moyen (po)
1 1/2	1,90	1,56
2	2,38	2,01
3	3,50	3,01
4	4,50	3,95
6	6,63	5,97
8	8,62	7,82
10	10,75	9,81
12	12,75	11,70
14	14,00	12,86
16	16,00	14,69
18	18,00	16,54
20	20,00	18,45
24	24,00	22,19

## NOTES :

- Le XFR système est maintenant offert jusqu'à 18 pouces de diamètre.
- Les tuyaux Système 15 de 12 pieds sont à bout uni tandis que ceux de 20 pieds ont une extrémité en forme de tulipe.
- Les diamètres de 24 po du Système 15 n'est pas enregistrés selon ULC pour un indice de propagation de la flamme non supérieur à 25.

## Dimensions MJ Gris (pouces)

Diamètre d'accouplement	Longueur (L)	No de colliers (N)
1 1/2	4,0	4
2	4,0	4
3	4,0	4
4	4,0	4
6	6,0	6
8	6,0	6
10	6,0	6
12	6,0	6
14	8,0	8
16	8,0	8
18	8,0	8



## Système à double paroi de confinement Drain-Guard

Disponibilité du produit (pouces)
Tuyauterie de transport : 1 1/2 po – 8 po
Confinement : 4 po – 12 po
(Diamètres supérieurs offerts sur demande)

## Poids des tuyauteries

Les différences de poids entre les matériaux de tuyauteries ont parfois d'énormes répercussions sur un projet. La manutention et l'installation des produits de tuyauteries les plus lourds entraînent des coûts supplémentaires en main-d'œuvre et en équipements. Les systèmes lourds ont aussi pour effet de réduire la production quotidienne, ainsi que les besoins en supportage, et ils influent sur la sécurité et la fatigue des travailleurs.

Le tableau ci-dessous établit une comparaison de poids entre les Systèmes 15 et Systèmes XFR et la fonte.

## Comparaison de poids

Diamètre (po)	Système 15 et Système XFR		Fonte	
	(lb/pi)	(kg/m)	(lb/pi)	(kg/m)
1 1/2	0,5	0,8	2,7	4,0
2	0,7	1,1	3,7	5,5
3	1,5	2,2	5,0	7,5
4	2,1	3,2	7,0	10,4
6	3,8	5,6	11,5	17,1
8	5,7	8,5	16,0	23,8
10	8,0	12,0	25,5	38,0
12	10,6	15,8	30,0	44,7
14	12,6	18,8	–	–
15	–	–	52,5	78,2
16	16,5	24,6	–	–
18	20,8	31,0	–	–
*20	24,4	36,4	–	–
*24	34,0	50,6	–	–

## NOTES :

1. Les longueurs de tuyau de 12 pieds sont à extrémité unie, tandis que les longueurs de tuyau de 20 pieds sont à extrémité à emboîture à solvant.
2. Les tailles 20 et 24 po du Système 15 ne sont pas homologuées selon ULC pour un indice de propagation des flammes qui ne dépasse pas 25.



## Niveaux sonores

En 2019, IPEX a fait appel à HGC Engineering, l'une des plus grandes firmes d'experts-conseils en ingénierie au Canada, spécialisée exclusivement dans le bruit, les vibrations et l'acoustique. Cette société tierce a effectué de manière indépendante des mesures sur le chantier de chasses d'eau dans plusieurs immeubles résidentiels multifamiliaux en béton de moyenne et grande hauteur (de 8 à 45 étages), avant leur occupation. L'objectif principal des mesures était de comparer les niveaux sonores générés par les chasses d'eau des toilettes fabriquées avec divers matériaux de tuyaux d'évacuation aux critères de niveau de bruit de plomberie publiés dans le tableau 5 du chapitre 48 du manuel de l'ASHRAE : contrôle du bruit et des vibrations, qui stipule des niveaux de bruit de plomberie dans les salles de bain résidentielles de 45 dBA maximum. Aucune tentative n'a été faite pour contrôler les variables du monde réel telles que les défauts de construction, les différentes configurations de plomberie, etc. Les mesures prises représentaient donc des scénarios authentiques trouvés dans la pièce.

Lorsque du PVC était utilisé, les mesures sur le chantier du niveau sonore de la conduite de descente se sont avérées conformes aux critères du chapitre 48 du manuel de l'ASHRAE (voir Figure 1). Les résultats ont confirmé que les tuyaux d'évacuation en PVC tels que ceux du Système XFR sont très appropriés pour une utilisation dans les immeubles en copropriété de grande hauteur. En outre, la différence observée entre les mesures sur le chantier des tuyaux d'évacuation en PVC et de ceux en fonte traditionnels s'est avérée indiscernable à l'audition.

## Résultats des essais sur le chantier de conduites de descente en PVC par rapport aux critères du tableau 5 du chapitre 48 du manuel de l'ASHRAE

Matériau	Niveau sonore moyen mesuré (pondéré A, dBA)	Critères ASHRAE pour les salles de bain d'immeubles résidentiels (dBA)
PVC	37 ✓	45

Le rapport traite également des sondages récents sur les occupants canadiens d'appartements en copropriété de 2019 (avant la pandémie) et de 2021 (travaillant à domicile pendant la pandémie), publiés dans la revue de l'Association canadienne d'acoustique. Ces sondages ont été effectués afin de déterminer les niveaux de gêne résultant de diverses sources de bruit dans les immeubles en copropriété. Il a été constaté dans les sondages de 2019 et de 2021 que le bruit provenant de « sources d'eau » (c.-à-d. l'approvisionnement ou l'évacuation) était parmi les moindres désagréments provenant de sources intérieures. Les sondages ont conclu que pour les bruits provenant de sources intérieures, le bruit des voisins (aéroporté) et le bruit des systèmes de chauffage et de refroidissement (CVC) étaient plus gênants que ceux d'autres sources.

Voici quelques bonnes pratiques pour minimiser la transmission du son provenant de n'importe quel système de tuyauterie DWV :

1. Fournir une isolation à l'intérieur de la cavité du mur/plafond où se trouve le système de tuyauterie.
2. Utiliser des appareils à haute efficacité, afin de réduire les débits requis à l'intérieur de la tuyauterie.
3. Faire attention lors de l'agencement des colonnes et des branches de plomberie, afin d'éviter les zones sensibles, telles que les chambres à coucher et les espaces de vie.
4. Soutenir les tuyauteries de manière appropriée, afin qu'il n'y ait pas de contact avec le matériau du mur/plafond et laisser un espace suffisamment entre les tuyaux et les trous découpés dans les éléments de charpente.

Pour obtenir un exemplaire du rapport HGC et une formation technique sur les faits relatifs à l'acoustique des systèmes de tuyauteries DWV dans les immeubles en copropriété de haute hauteur, veuillez communiquer avec IPEX.

## Résistance aux chocs

La résistance aux chocs d'un matériau est une mesure de sa capacité à absorber l'énergie des chocs sans rupture. Un tuyau qui résiste aux chocs ne s'endommage ni ne se rompt facilement, réduisant les coûts des matériaux au chantier. En outre, la résistance aux chocs pour certaines applications, comme les gymnases d'écoles, peut représenter un important critère de conception.

Les méthodes d'essai mises au point par la CSA et l'ASTM pour les tuyaux en PVC DWV consistent à faire tomber sur un tuyau une masse de valeur connue, d'une hauteur déterminée et à une température connue.

L'énergie de choc se définit comme étant :  $EI = wh$ ,

Où :  $w$  = poids, lb

$h$  = hauteur, pi

(Un marteau de 14 lb tombant d'une hauteur de 5 pieds avant de frapper le tuyau produit une énergie de choc de 70 pi·lb).

Pour certains matériaux de tuyauteries la résistance aux chocs n'est pas spécifiée ou ne représente pas une exigence des normes d'essai. Par exemple, la fonte, fragile par nature, ne résiste pas à un choc de plus de 20 pi·lb, dans certains diamètres, avant de se fissurer ou de casser, lorsqu'on la soumet à un essai de résistance au choc.

La norme CSA B181.2 exige que les tuyaux Système 15 et Système XFR résistent aux chocs correspondant aux énergies de rupture suivantes :

- 96 pi·lb à 229 pi·lb à 73 °F (23 °C), selon le diamètre du tuyau.
- 52 pi·lb à 220 pi·lb à 32 °F (0 °C), selon le diamètre du tuyau.

Des essais effectués par la CSA sur le Système 15 et le Système XFR confirment que les deux systèmes satisfont à ces exigences ou les dépassent. Le Système 15 et le Système XFR ont la plus haute résistance aux chocs de tous les produits commerciaux de tuyauteries DWV aujourd'hui offerts au Canada.

## Considérations relatives à la température

Sur les installations de tuyauteries à écoulement continu et sans pression, le Système 15 et le Système XFR s'utilisent en toute sécurité jusqu'à une température de 140 °F (60 °C). Le concepteur et l'installateur doivent toujours tenir compte des effets de la dilatation et de la contraction thermiques lors de la conception ou de l'installation d'un système DWV.

De plus, les deux produits s'utilisent jusqu'à 180 °F (82 °C) dans des conditions d'écoulement par gravité intermittent.

## Conductivité thermique

Par rapport aux matériaux métalliques traditionnels, la conductivité thermique des thermoplastiques est faible. Cette caractéristique confère aux thermoplastiques leurs propriétés isolantes. Étant donné qu'un thermoplastique, comme le PVC, se comporte comme un isolant, un tel matériau réduit ou même empêche la condensation sur un système de tuyauterie. Par contre, la plupart des produits de tuyauteries métalliques nécessitent un calorifugeage pour limiter la condensation.

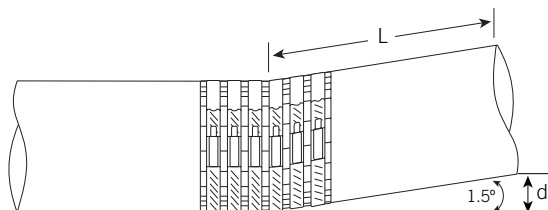
### Coefficients de conductivité thermique

Matériau	Coefficient de conductivité thermique BTU.po/pi <sup>2</sup> .h. °F
Système 15 <sup>MD</sup>	1,2
Système XFR <sup>MD</sup>	1,2
Acier au carbone	360,0
Fer forgé	436,0
Fer pur	498,0
Cuivre	2 700,0

### Déflexion à un joint MJ Gris

L'accouplement mécanique MJ Gris sert à absorber de petites variations d'alignement, jusqu'à 1,5 degré dans chaque direction.

Ci-dessous sont indiquées les décalages résultant d'une déflexion de 1,5 degré :



Longueur de la tuyauterie (L) (pieds)	Décalage (d) (mm)	Décalage (d) (po)
3	23	0,9
5	41	1,5
10	79	3,1
12	97	3,8

### Résistance à la corrosion

Le PVC est bien connu pour sa résistance à la corrosion interne et externe. Dans de nombreux cas, le remplacement de produits métalliques par des tuyaux en PVC peut résoudre les problèmes de corrosion puisque les déchets chimiques agressifs n'affectent généralement pas les systèmes en PVC. Par exemple, les structures de parcs de stationnement couverts.

Les systèmes de tuyauteries Système 15 et Système XFR n'étant pas conducteurs, ils sont insensibles à l'érosion résultant de la corrosion galvanique et électrolytique. En outre, les propriétés de résistance à la corrosion de ces systèmes font qu'il n'y a aucune détérioration des caractéristiques hydrauliques durant la vie utile d'une installation, ce qui réduit les frais d'entretien et prolonge la durée de vie.

À titre de comparaison, le cycle de vie des produits de tuyauteries métalliques dans des applications comme certains appareils sanitaires de salles d'eau ou systèmes transportant des produits chimiques usés peut être limité. Par exemple, les systèmes DWV en fonte ne sont pas recommandés pour le transport de déchets liquides provenant de sources de boissons gazeuses concentrées ou non diluées, de certains types spécifiques de produits chimiques de nettoyage ou de déchets liquides dont le pH est inférieur ou égal à 4,3.

(Note : pour les produits chimiques usés, se reporter au Guide de résistance chimique de IPEX pour s'assurer de la compatibilité).

## Dilatation et contraction

Les produits de tuyauterie se dilatent et se contractent sous l'effet des variations de température. Le degré de dilatation ou de contraction thermique dépend de quatre éléments :

- durée de la variation de température
- coefficient de dilatation thermique,
- température différentielle dans le système et
- longueur de tronçon de tuyauterie entre changements de direction.

Du fait que le Système 15 et le Système XFR ont de très faibles conductivités thermiques, la paroi en PVC met longtemps à absorber ou à perdre de la chaleur et par conséquent à se dilater ou à se contracter. Ainsi, un écoulement temporaire d'eau chaude dans une colonne en PVC n'a pas d'effet mesurable sur la dilatation et/ou la contraction.

La valeur de la dilatation thermique qui se produit dans une tuyauterie Système 15/XFR se calcule par la formule ci-dessous :

$$\Delta L = Y \frac{(T_{\text{maxi}} - T_{\text{mini}})}{10} \times \frac{L}{100}$$

où :

$\Delta L$  = distance linéaire de dilatation ou de contraction, pouce

Y = coefficient de dilatation/contraction pour le matériau des Système 15 et Système XFR  
 $y = (0,36 \text{ po}/10 \text{ }^\circ\text{F}/100 \text{ pi})$

T = température,  $^\circ\text{F}$  (noter que  $T_{\text{maxi}} - T_{\text{mini}}$  s'exprime aussi par  $\Delta T$ )

L = longueur de tronçon de tuyauterie, pi

Exemple

Soit un immeuble d'habitation de quatre étages reposant sur une dalle sur sol, dans lequel le système de tuyauterie Système 15 ou Système XFR est installé, la longueur développée de la colonne montante de plomberie étant de 50 pieds. La température d'installation est de  $30 \text{ }^\circ\text{F}$  ( $-1,1 \text{ }^\circ\text{C}$ ). Lorsque la température de l'air intérieur s'est stabilisée à  $70 \text{ }^\circ\text{F}$  ( $21 \text{ }^\circ\text{C}$ ), quelle est la dilatation totale de cette colonne?

$$\Delta L = Y \frac{(T_{\text{maxi}} - T_{\text{mini}})}{10} \times \frac{L}{100} \quad \Delta L = 0,36 \times 4 \times 0,50 = 0,72 \text{ po}$$

Le tableau ci-dessous résume les valeurs de  $\Delta L$  en fonction de diverses valeurs de  $\Delta T$  et longueurs de tronçons.

Habituellement, lorsque des tuyaux Système 15 ou Système XFR sont exposés à d'importantes variations de température (p. ex., des chantiers exposés aux températures extérieures de l'hiver jusqu'à l'été, et vice versa), on doit tenir compte des effets de la dilatation et de la contraction thermiques du système de tuyauterie. À cet égard, l'installateur peut envisager une ou plusieurs des options suivantes :

Option	Méthode	Tronçons verticaux**	Tronçons horizontaux
1	Manchons assemblés par joints mécaniques homologués CSA	Un étage sur deux	As required
2	Joints de dilatation homologués CSA (jusqu'à 14 po)	Joint de dilatation de type I ou de type II, au besoin*	Joint de dilatation de type I (système pluvial seulement), au besoin*
3	Décalages directionnels	Au besoin	Au besoin

**\* NOTE :** Les joints de dilatation à piston peuvent être classés soit de type I (un joint permettant au moins 75 mm de course) ou de type II (un joint permettant au moins 200 mm de course). On doit éviter d'installer des manchons assemblés par joints mécaniques à côté de joints de dilatation à piston, car la course linéaire du joint à piston pourrait faire bouger le tuyau dans le joint mécanique et nuire à l'étanchéité du manchon.

**\*\* PRATIQUE D'EXCELLENCE :** Sur les chantiers exposés aux températures d'hiver et d'été, où les tronçons verticaux subissent de grands écarts de température au fil des saisons, on recommande à l'installateur de fixer la tuyauterie (avec des ancrages) aux dalles de béton à un étage sur deux. Cette pratique peut aider à atténuer les effets de la dilatation et de la contraction thermiques des tuyaux et le soulèvement des supports de bride de colonne montante en attendant que l'immeuble soit climatisé.

### Dilatation thermique ( $\Delta L$ ) des Système 15 et Système XFR (pouces)

Variation de température $\Delta T \text{ }^\circ\text{F}$	Longueur du tronçon en pieds									
	10	20	30	40	50	60	70	80	90	100
20	0,07	0,14	0,22	0,29	0,36	0,43	0,50	0,58	0,65	0,72
30	0,11	0,22	0,32	0,43	0,54	0,65	0,76	0,86	0,97	1,08
40	0,14	0,29	0,43	0,58	0,72	0,86	1,01	1,15	1,30	1,44
50	0,18	0,36	0,54	0,72	0,90	1,08	1,26	1,40	1,62	1,80
60	0,22	0,43	0,65	0,86	1,08	1,30	1,51	1,73	1,94	2,16
70	0,25	0,50	0,76	1,01	1,26	1,51	1,76	2,02	2,27	2,52
80	0,29	0,58	0,86	1,15	1,44	1,73	2,02	2,30	2,59	2,88
90	0,32	0,65	0,97	1,30	1,62	1,94	2,27	2,59	2,92	3,24
100	0,36	0,72	1,03	1,44	1,80	2,16	2,52	2,88	3,24	3,60

## Espacement des supports

Tout système de tuyauterie nécessite un supportage adéquat. Dans un système DWV, l'espacement des supports est une fonction du diamètre de la tuyauterie, de la température de service et des caractéristiques du fluide. Pour le comportement satisfaisant d'un système de tuyauterie thermoplastique, étudier avec soin l'emplacement et le type de penderd utilisé.

Le supportage de la tuyauterie et l'emplacement des penderds doit satisfaire aux exigences du Code national de la plomberie du Canada ou des autorités locales compétentes en matière de plomberie. Plus précisément, le Code demande un espacement minimal des supports de 1,2 m (4 pi) pour les tronçons horizontaux de tuyauteries de tous diamètres. Cependant, les autorités locales sont disposées à accepter un espacement supérieur des penderds sur justification par des calculs (analyse) d'ingénierie.

Prendre en compte les directives ci-après lors de la conception d'un système DWV :

1. Laisser la tuyauterie se déplacer librement dans les penderds. Ne pas serrer les penderds au point de comprimer, déformer ou plier la tuyauterie. Comme une tuyauterie en thermoplastique se dilate et se contracte environ trois fois plus qu'une tuyauterie en acier, les penderds choisis ne doivent pas nuire aux déplacements.
2. Utiliser des penderds métalliques du type à sangle ou d'un type équivalent, exempt de d'arêtes brutes et de bavures, à large base de supportage. Les penderds doivent assurer une surface d'appui aussi grande que possible. Ne pas utiliser de supports trop étroits ou de supports aux arêtes vives sur ces matériaux, car il y aurait endommagement mécanique de la tuyauterie lors des déplacements.
3. Ne pas placer un tuyau Système 15 et Système XFR le long d'une tuyauterie de vapeur ou d'une tuyauterie à haute température.
4. Se reporter au tableau des espacements des supports et des facteurs de correction en fonction du fluide pour les emplacements des supports recommandés.

Densité relative	Facteur de correction
1,0	1,00
1,1	0,98
1,2	0,96
1,4	0,93
1,6	0,90
2,0	0,85
2,5	0,80

## Facteurs de correction de l'espacement des supports

Le tableau ci-dessous indique l'espacement recommandé pour les supports de tuyauterie en PVC, à diverses températures. Ces données sont basées sur un fluide dont la densité est de 1,0. Pour un fluide plus dense, l'espacement des supports obtenu d'après le tableau doit être multiplié par le facteur de correction indiqué ci-dessus.

### Espacement maximal des supports recommandé (pieds)\*

Diamètre nominal de tuyau (po)	Température 73 °F / 23 °C	Température 140 °F / 60 °C
1 1/2	4,6	4,1
2	5,2	4,6
3	6,6	5,9
4	7,5	6,7
6	9,2	8,2
8	10,6	9,4
10	12,0	10,6
12	13,2	11,7
14	13,9	12,4
16	15,2	13,5
18	16,5	14,6
20	17,4	15,5
24	19,5	17,3

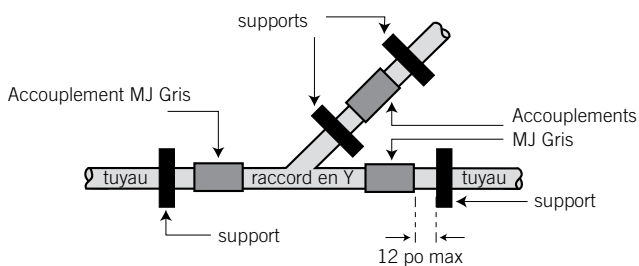
\* valeurs basées sur des calculs (analyse) d'ingénierie, la limite de fléchissement étant de 0,2 % au milieu de la portée.

## Espacement des supports - Accouplements mécaniques MJ Gris

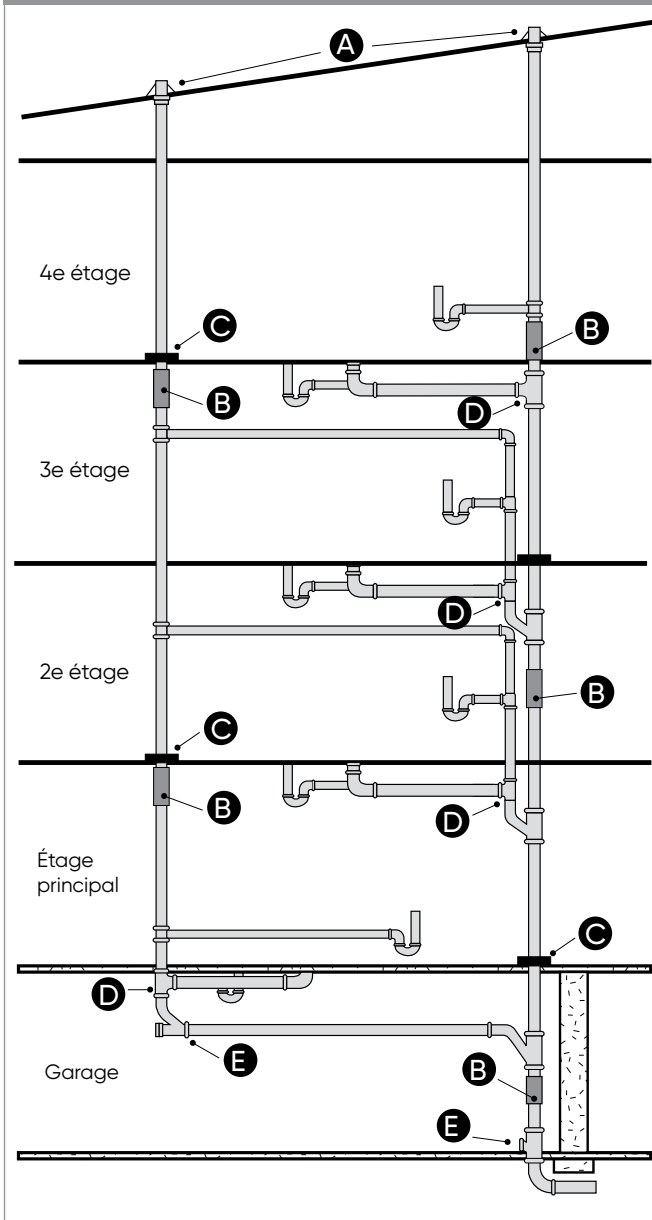
Horizontalement : dans une installation avec accouplements mécaniques MJ Gris, des supports doivent être prévus de chaque côté (côté tuyauterie et côté raccord) à une distance maximale de 12 po (300 mm) du raccord et en conformité avec les codes du bâtiment locaux. (Voir la figure ci-dessous.)

Verticalement : utiliser les méthodes de supportage habituellement employées pour le Système 15 ou le Système XFR collés au solvant et installés verticalement.

Dispositifs de retenue : il peut être nécessaire de bloquer par des dispositifs de retenue les raccords soumis à d'importantes forces de poussée. Consulter l'ingénieur de projet.



## Absorption des déplacements dans une colonne d'évacuation DWV



- A** Un solin en néoprène peut jouer le rôle de compensateur de dilatation

---

- B** Raccord de dilatation

---

- C** Colliers pour colonnes montantes

---

- D** Entrée latérale, TY

---

- E** Ancrage et/ou support de tuyauterie à la base des colonnes d'évacuation

**Note :** cet exemple peut ne pas convenir dans tous les cas d'installation.

## Absorption des déplacements dans un bâtiment à charpente en bois

Dans le cas d'une construction avec charpente en bois, le tassement et le rétrécissement de l'immeuble sont nettement supérieurs à la dilatation ou à la contraction thermique. En effet, le rétrécissement du bois peut atteindre à lui seul 3/4 po (20 mm) par étage, selon la teneur en humidité et la hauteur de la charpente. Le rétrécissement du bâtiment n'est pas un paramètre important pour la conception d'une tuyauterie dans une construction non combustible (par exemple en acier/béton).

Des années d'expérience ont permis d'établir les recommandations d'installation suivantes, pour cet exemple, qui ont donné de bons résultats dans la plupart des cas :

- Installer un accouplement mécanique avec joint mécanique en caoutchouc MJ Gris ou un joint de dilatation certifié CSA tous les deux étages de l'immeuble.
- Supporter de façon rigide la colonne d'évacuation sur les autres étages, afin que le déplacement s'effectue vers le compensateur de dilatation approprié.

Une telle installation divise la tuyauterie en segments et limite ainsi son déplacement global.

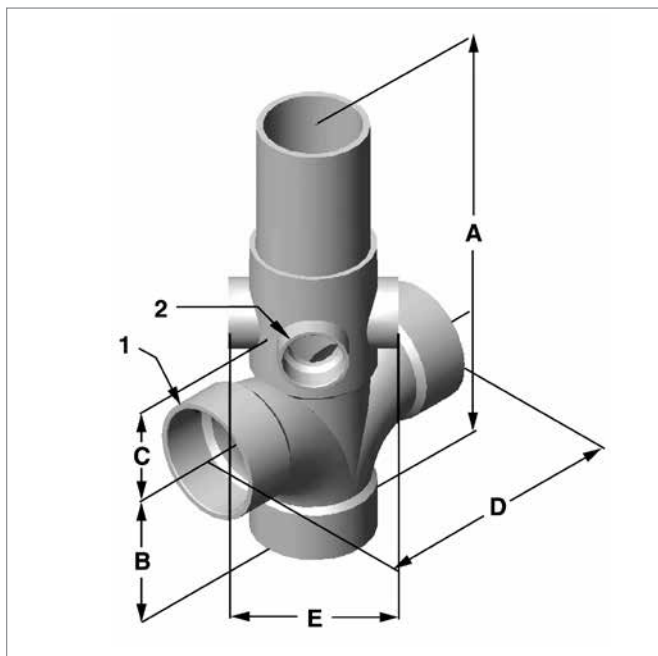
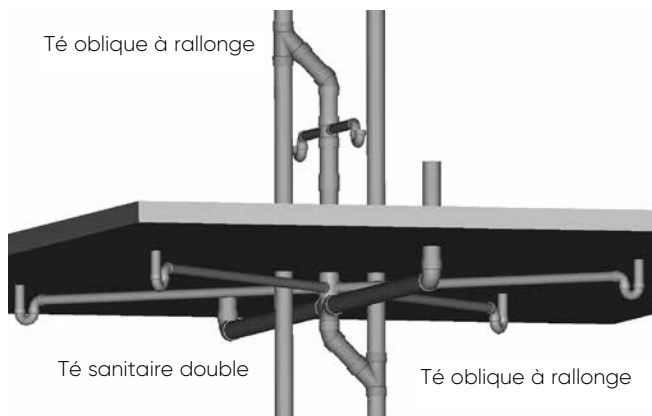
L'illustration intitulée « Absorption des déplacements dans une colonne d'évacuation DWV » indique l'emplacement des dispositifs à installer.

Cette méthode d'installation limite le déplacement entre deux étages de l'immeuble. Pour tout renseignement supplémentaire, contacter IPEX.

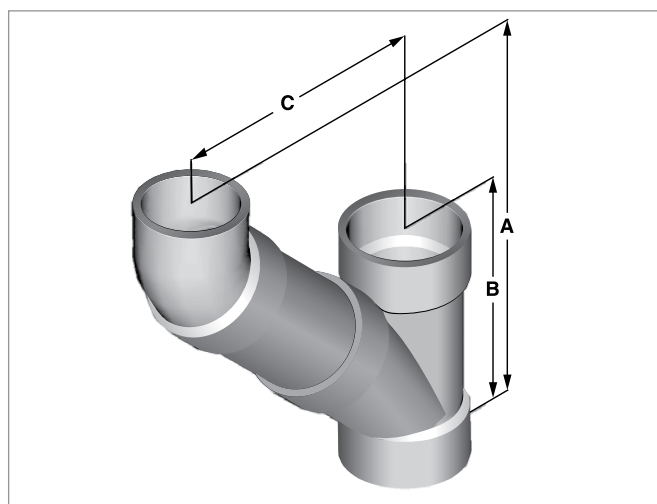
Suivre les directives de IPEX pour une installation adéquate des joints de dilatation, que ce soit horizontalement ou verticalement. Toujours obtenir l'approbation des autorités compétentes locales avant d'installer le système DWV.

### Raccords pour appartements

Les raccords pour appartements de IPEX servant à raccorder les sorties d'évacuation à la conduite principale dans un espace dans plafond exigu représentent le choix idéal pour les immeubles d'habitation à plusieurs étages. Les raccords pour appartements de IPEX sont faciles à installer et, contrairement aux raccords métalliques, sont exempts de corrosion, d'où une longue durée de vie.



Té sanitaire double



Té oblique à rallonge

### Dimensions des raccords pour appartements

Symbole	Té sanitaire double Code de produit 026008		Té sanitaire simple Code de produit 026007		Té oblique à rallonge Code de produit 026006	
	po	mm	po	mm	po	mm
1	3 - Emboîture	75 - Emboîture	3 - Emboîture	75 - Emboîture	s.o.	s.o.
2	1 1/2 - Emboîture 45°	40 - Emboîture 45°	1 1/2 - Emboîture 45°	40 - Emboîture 45°	s.o.	s.o.
A	27 1/4	693	27 1/4	693	13 1/2	343
B	4 9/16	116	4 9/16	116	8 1/16	205
C	3 5/16	84	3 5/16	84	9	229
D	9 1/16	231	4 9/16	116	s.o.	s.o.
E	5 1/8	180	s.o.	s.o.	s.o.	s.o.

### Caractéristiques hydrauliques

Les systèmes en PVC se caractérisent par un faible coefficient de rugosité. Cette faible rugosité, combinée au diamètre intérieur supérieur inhérent au Système 15 et au Système XFR, améliore les caractéristiques hydrauliques de ces systèmes.

Grâce aux excellentes caractéristiques hydrauliques des tuyauteries en PVC on peut utiliser des pentes plus faibles ou de plus petits diamètres. En outre, l'excellente résistance à la corrosion du Système 15 et du Système XFR assure le maintien dans le temps de cette faible perte de charge qui les caractérise.

### Coefficient de rugosité de Manning

En 1890, Manning a établi une formule de calcul du débit d'un liquide en régime permanent, la pente étant constante :

$$V = \left( \frac{1.49}{n} \right) R^{2/3} S^{1/2}$$

où : V = vitesse moyenne d'écoulement dans une section droite, pi/s

R = rayon hydraulique, pi

S = pente, pi/pi

N = coefficient de rugosité

Le coefficient de Manning d'une tuyauterie est relié à la rugosité de la surface du matériau. Une tuyauterie à faible coefficient possède une paroi plus lisse, améliorant de façon substantielle la capacité en débit et donc le débit véhiculé.

Le tableau suivant donne les valeurs du coefficient N, établi par de nombreux essais sur des tuyauteries réelles.

#### Valeurs du coefficient de rugosité de Manning, N

Matériau	Coefficient de Manning N
Système 15 et Système XFR	0,009
Cuivre	
Béton	0,013
Fonte (neuve)	0,012
Fonte (usée)	0,015
Métal ondulé	0,022

### Diamètre intérieur

Une tuyauterie conçue avec un grand diamètre intérieur offre une section de passage supérieure, d'où des caractéristiques hydrauliques améliorées et un plus grand débit. Le tableau ci-dessous établit une comparaison entre les diamètres intérieurs de divers matériaux de tuyauteries DWV.



Les tableaux ci-dessous présentent une comparaison des capacités d'évacuation entre les tuyaux en fonte grise et les tuyaux du Système 15 / Système XFR.

### Fonte grise

Débits et vitesses d'écoulement dans les tuyauteries d'évacuation en pente (plein débit - fonte grise,  $n = 0,013$ )

Diamètre nominal des tuyaux (pouces)	Pente de 5 cm/m (1/16 po/pi)		Pente de 10 cm/m (1/8 po/pi)		Pente de 10 cm/m (1/4 po/pi)	
	Débit (gpm)	Vitesse (pi/s)	Débit (gpm)	Vitesse (pi/s)	Débit (gpm)	Vitesse (pi/s)
1 1/2	4	0,78	5	1,10	7	1,56
2	8	0,95	12	1,35	17	1,90
3	26	1,26	36	1,79	51	2,53
4	57	1,54	80	2,18	114	3,09
5	103	1,79	145	2,53	205	3,58
6	168	2,02	238	2,86	336	4,04
8	360	2,45	510	3,46	721	4,89
10	652	2,84	922	4,01	1303	5,68
12	1077	3,22	1523	4,55	2154	6,44
15	1935	3,73	2737	5,27	3870	7,45

### Système 15 et Système XFR

Débits et vitesses d'écoulement dans les tuyauteries d'évacuation en pente (plein débit - PVC,  $n = 0,009$ )

Diamètre nominal des tuyaux (pouces)	Pente de 5 cm/m (1/16 po/pi)		Pente de 10 cm/m (1/8 po/pi)		Pente de 10 cm/m (1/4 po/pi)	
	Débit (gpm)	Vitesse (pi/s)	Débit (gpm)	Vitesse (pi/s)	Débit (gpm)	Vitesse (pi/s)
1 1/2	7	1,21	10	1,71	14	2,42
2	14	1,44	20	2,03	29	2,88
3	42	1,88	59	2,66	84	3,76
4	86	2,26	122	3,19	173	4,51
6	259	2,97	366	4,20	517	5,94
8	532	3,55	752	5,03	1064	7,11
10	974	4,13	1378	5,85	1949	8,27
12	1557	4,65	2202	6,57	3114	9,30
14	2006	4,95	2837	7,00	4012	9,91
16	2860	5,41	4045	7,65	5720	10,82
18	3924	5,86	5549	8,28	7847	11,71
20	5248	6,30	7421	8,91	10496	12,60
24	8587	7,12	12144	10,08	17174	14,25

Notes:

1. Une vitesse d'écoulement de 2 pi/s évite que les solides à l'intérieur d'un tuyau ne s'accumulent et ne bloquent le système.
2. Pour le PVC,  $n = 0,009$ . Pour la fonte grise,  $n = 0,013$ .
3. Pour les dimensions du diamètre intérieur, reportez-vous à la norme CSA B70 pour la fonte grise et à la norme CSA B1812 pour le PVC.
4. Pour les valeurs à un débit de moitié, divisez leurs valeurs de débit indiquées par 2.

## Condensation sur les tuyauteries

Une tuyauterie en PVC possède d'excellentes propriétés isolantes et forme moins de condensation qu'une tuyauterie métallique. Cependant, lorsqu'un certain nombre de conditions se présentent simultanément, de la condensation peut quand même se former sur une tuyauterie en PVC.

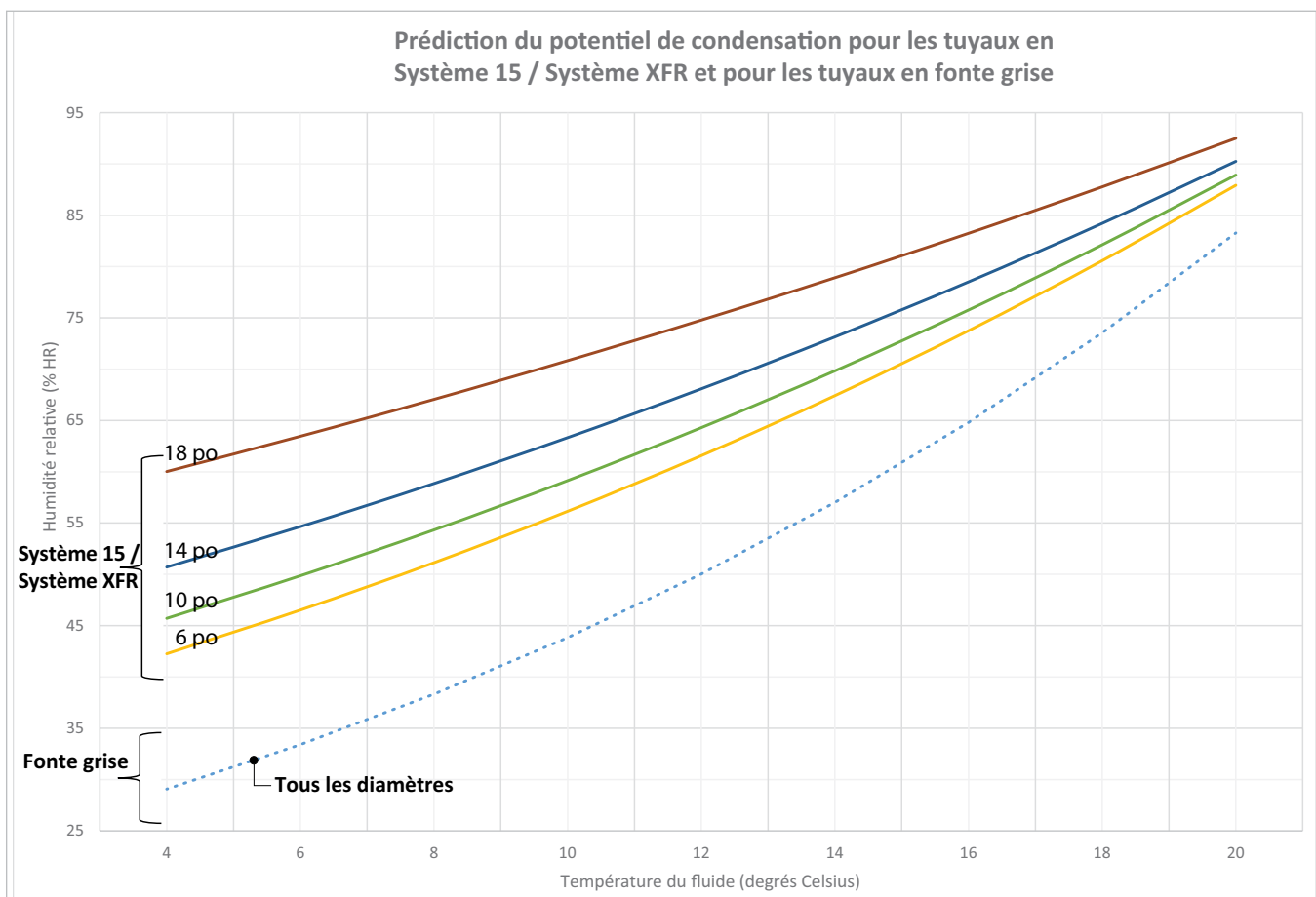
Les graphiques ci-dessous estiment le potentiel de condensation pour un matériau de tuyau et un diamètre de tuyau donnés, en fonction de l'humidité relative et de la température du fluide. Les diagrammes ci-dessous présentent une comparaison du potentiel de condensation entre les tuyaux en matériau traditionnel (amiante-ciment et fonte grise) et les tuyaux du Système 15 / Système XFR.

Exemple :

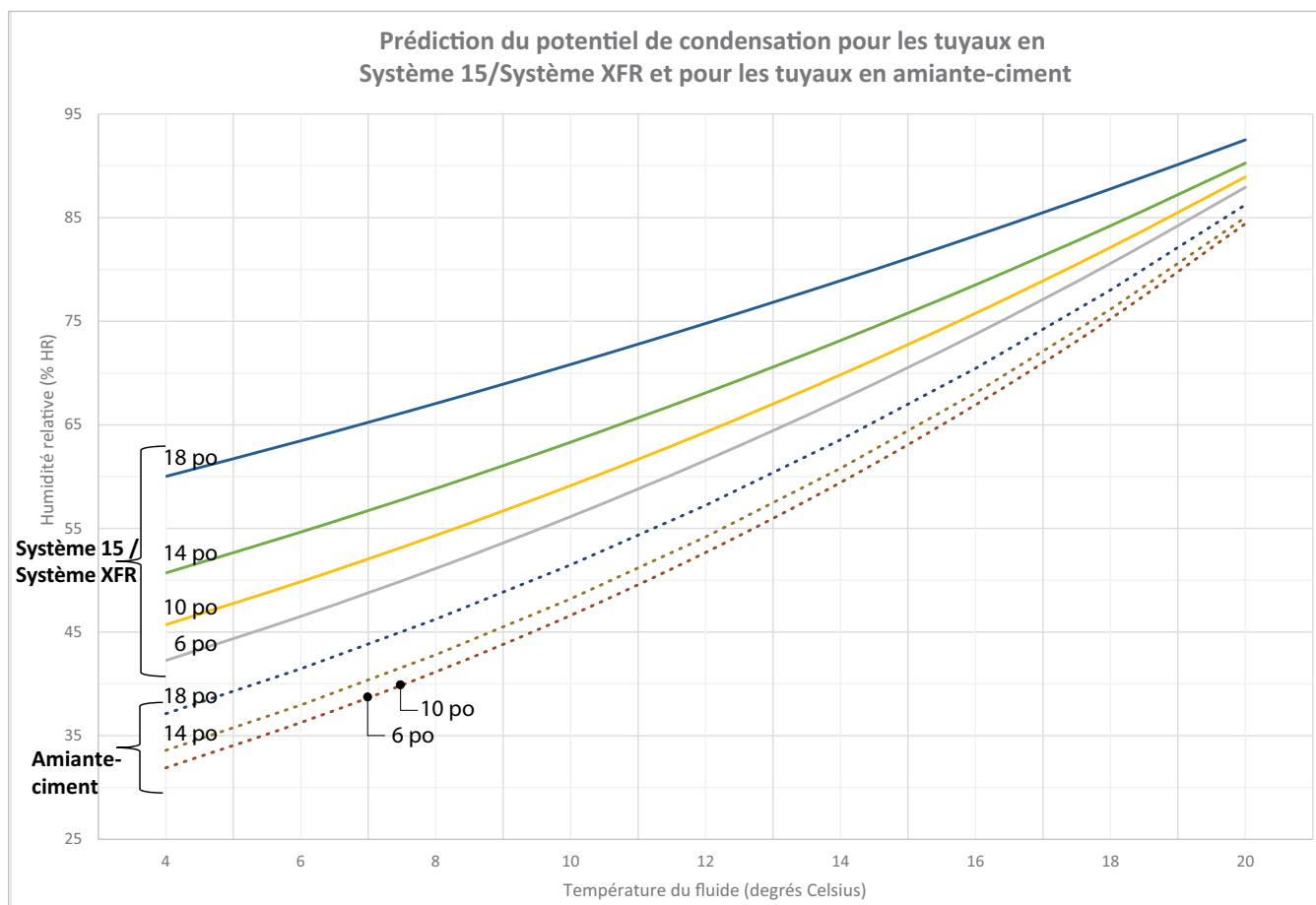
Pour une humidité relative de 45 % et une température du fluide de 6 °C (43 °F), y aura-t-il formation de

condensation sur un tuyau de 6 pouces? Supposons une température de l'air ambiant de 23 °C (73 °F).

1. Pour le Système 15 et le Système XFR : Non, il n'y aura pas de condensation. Le point du diagramme correspondant aux conditions se trouve dans la partie droite et en dessous de la ligne de condensation.
2. Pour la fonte grise : Oui, de la condensation peut se produire. Le point du diagramme correspondant aux conditions se trouve dans la partie gauche et au-dessus de la ligne de condensation.
3. Pour l'amiante-ciment : Oui, de la condensation peut se produire. Le point du diagramme correspondant aux conditions se trouve dans la partie gauche et au-dessus de la ligne de condensation.



1. De la condensation peut se produire si les conditions correspondent à la partie au-dessus de la courbe pour un diamètre donné.
2. Supposons une température de l'air ambiant de 23 °C (73 °F).
3. Faisons l'hypothèse prudente d'un tuyau plein, avec suffisamment de temps pour laisser le fluide transférer la chaleur à la paroi extérieure du tuyau.
4. Coefficient de conductivité thermique : Système 15 / Système XFR = 0,17 W/mK ; fonte grise = 55 W/mK



1. De la condensation peut se produire si les conditions correspondent à la partie au-dessus de la courbe pour un diamètre donné.
2. Supposons une température de l'air ambiant de 23 °C (73 °F).
3. Faisons l'hypothèse prudente d'un tuyau plein, avec suffisamment de temps pour laisser le fluide transférer la chaleur à la paroi extérieure du tuyau.
4. Coefficient de conductivité thermique : Système 15 / Système XFR = 0,17 W/mK ; amiante-ciment = 2,07 W/mK

### Capacité de pression du Système XFR/Système 15

Afin de garantir des performances adéquates, il est indispensable de respecter scrupuleusement les instructions d'installation et les procédures de collage au solvant publiées par IPEX. La formation en collage au solvant est fortement recommandée et l'utilisation des colles à solvant et des apprêts Système 15 et Système XFR de IPEX est obligatoire.

Selon l'annexe A.5 de la norme CSA B181.2, un essai hydrostatique de l'installation d'un réseau d'évacuation avec mise à l'air libre (DWV) ne doit pas dépasser une pression dans la conduite de 100 kPa (14,5 psi). Il est important de noter que ces composés sont formulés pour des applications de DWV et ne présentent pas une capacité de pression égale à celle des tuyaux et raccords en PVC Xirtec schedule 40 (le PVC Xirtec est certifié selon

la norme CSA B137.3). Toute utilisation du Système XFR ou du Système 15 en dehors du champ d'application de sa certification doit être validée par l'ingénieur agréé ou l'autorité compétente.

IPEX a réalisé des essais à l'interne pour évaluer la performance des tuyaux et raccords moulés du Système XFR assemblés par collage au solvant (jusqu'à 6 po) en ce qui concerne la résistance à la pression hydrostatique. Ces tests comprenaient un essai d'éclatement hydrostatique à une pression minimale de 160 psi (1 100 kPa) pendant 60 à 70 secondes et un essai de pression soutenue à 125 psi (860 kPa) pendant une heure. Compte tenu de ces essais internes et des exigences de la CSA, le tableau 1 récapitule la résistance suggérée à une pression hydrostatique occasionnelle pour le Système XFR et le Système 15 assemblés par collage au solvant.

## Résistance à la pression hydrostatique occasionnelle pour le Système XFR et le Système 15 assemblés par collage au solvant

Diamètre nominal de tuyau	Résistance à la pression hydrostatique
1 1/2 po à 6 po	50 psi
8 po et plus	14,5 psi

Si les concepteurs envisagent d'utiliser le Système XFR ou le Système 15 pour des utilisations occasionnelles sous pression hydrostatique (comme le pompage des eaux pluviales) à des pressions égales ou inférieures à celles indiquées dans le tableau 1, ils doivent envisager des supports structurels et des dispositifs de retenue latéraux pour tenir compte d'une

éventuelle poussée à l'intérieur du système de tuyauterie. Le Système XFR et le Système 15 ne sont pas conçus et ne sont pas certifiés pour des applications sous pression.

Veuillez contacter IPEX pour toute discussion ou explication supplémentaire.

### Traceur électrique des conduites

Il peut être nécessaire de réchauffer des conduites pour éviter le gel dans les espaces non conditionnés. Le traceur électrique des conduites peut être directement appliqué sur la conduite à même l'isolation selon une configuration prévue de sorte à distribuer uniformément la chaleur le long de la conduite (par ex. : une spirale) et ne doit pas dépasser la limite de température de fonctionnement de la conduite. Dans certains cas, il peut être nécessaire d'installer deux ou plusieurs câbles avec une puissance réduite, afin d'assurer une meilleure répartition et pénétration de la chaleur, sans dépasser la température maximale de fonctionnement de la conduite. Reportez-vous aux instructions d'installation du traceur électrique du fabricant.

### Tuyauterie combustible DWV dans des puits de service verticaux

Lors de l'utilisation de tuyaux Système 15 / Système XFR, les entrepreneurs et les concepteurs doivent savoir que le Code national du bâtiment du Canada et les codes provinciaux restreignent l'utilisation de tuyauteries combustibles dans les vides techniques verticaux.

Un puits de service vertical est une zone ouverte conçue pour recevoir plusieurs installations techniques d'un bâtiment : mécanique, électrique et communications. Un puits de service vertical s'étend généralement sur toute la hauteur d'un bâtiment (du sous-sol à la partie supérieure), à la manière d'un puits d'ascenseur ou d'un vide-ordures. Comme c'est une aire entièrement ouverte de haut en bas, elle ne peut pas jouer le rôle de dispositif coupe-feu sur le système de tuyauterie combustible à chaque étage, comme l'exige le code.

Un « puits compartimenté », différent d'un puits de service vertical, est également une zone désignée d'un bâtiment qui s'étend de haut en bas. Cette zone désignée peut être constituée par un ensemble de murs verticaux ou peut être une zone différente prévue pour recevoir des installations techniques de bâtiment.

Dans un « puits compartimenté », des perçages spécifiques sont prévus dans les cloisons coupe-feu horizontales pour faire passer chacune des installations techniques, ce qui permet d'utiliser des matériaux coupe-feu aux traversées de ces cloisons. En installant des dispositifs coupe-feu à chaque niveau, l'intégrité des cloisons coupe-feu est conservée et le bâtiment reste compartimenté.

Lorsque la seule option consiste à utiliser un puits vertical, il peut être utile de suivre les recommandations ci-après :

1. Aux endroits où le Système 15 ou le Système XFR traverseraient une cloison coupe-feu horizontale, au niveau du plancher du dessus, installer un plafond/un plancher dont la résistance au feu est conforme aux prescriptions du code.
2. Installer ensuite un dispositif coupe-feu enregistré ayant la résistance au feu requise.

En suivant ces étapes, le plancher/le plafond est équipé des dispositifs coupe-feu adéquats et les restrictions dues au puits ne s'appliquent plus.

Avant d'adopter ce type d'installation, ne pas oublier de contacter l'autorité locale afin d'obtenir son autorisation.

## Manutention et stockage

### Tuyaux

Le Système 15 et le Système XFR étant composés de matériaux de tuyauteries résistants et légers, ils se manipulent facilement. Cependant, à cause de sa légèreté, ce produit a tendance à être manipulé de façon abusive au chantier.



## ATTENTION

**Décharger les caisses de Système 15 et de Système XFR directement du camion de livraison au moyen d'un chariot élévateur. Ne pas se servir de câbles d'acier, de chaînes ou d'élingues métalliques. Une mauvaise manipulation des caisses risque d'entraîner des blessures.**

Comme c'est couramment le cas pour la plupart des matériaux de tuyauteries rigides, la résistance aux chocs du Système 15 et du Système XFR diminue par temps froid. Par conséquent, le déchargement par temps froid de ces composants nécessite des précautions supplémentaires afin de minimiser les dommages dus aux chocs. Comme la qualité d'un joint dépend de l'état de l'extrémité d'un tuyau, faire attention de ne pas endommager les extrémités lors du stockage et de la manutention.

Pour le transport, vérifier que les tuyaux et les raccords sont bien fixés, de sorte qu'il n'y ait pas de possibilité de déplacement du chargement.

Lors du stockage du Système 15 et du Système XFR, ne pas oublier les points ci-après :

- Traiter ces produits comme les autres produits de tuyauteries DWV : faire attention de ne pas endommager les tuyaux durant le stockage et la manipulation.
- Stocker les tuyaux Système 15 et Système XFR sur une surface de niveau. Les tuyaux placés sur le sol doivent être supportés par des madriers espacés de 3 pieds au maximum.
- En cas de stockage sur une surface plate et lisse, placer les tuyaux de petit diamètre sur le dessus des tuyaux de grand diamètre.
- S'assurer que les tuyaux ne sont pas stockés à proximité de sources de chaleur, notamment les chaudières, les conduites de vapeur, les tuyaux d'échappement de moteurs, etc.

### Stockage prolongé à l'extérieur et protection

Les tuyaux Système 15 et Système XFR ne s'endommagent pas en cas d'exposition prolongée aux rayons du soleil. Il peut cependant y avoir une légère décoloration des

surfaces exposées, sous la forme d'un film d'aspect laiteux. Ce changement de couleur est l'indice d'une transformation chimique sans effet nuisible à la surface du tuyau. À l'endroit où les surfaces sont décolorées, il peut y avoir une légère réduction de la résistance aux chocs, mais pas suffisamment pour créer des problèmes lors de l'installation au chantier ou en service.

On peut empêcher une décoloration des tuyaux en les mettant à l'abri des rayons du soleil. À cet effet, recouvrir la pile ou la caisse de tuyaux d'une toile opaque. Lorsque les tuyaux sont recouverts, laisser l'air circuler dans ces derniers, afin d'éviter toute accumulation de chaleur par temps chaud. (Pour de plus amples informations, se reporter à la section intitulée « Peinture »).

### Peinture

Les tuyaux et les raccords Système 15 et Système XFR se protègent aisément contre l'oxydation par les rayons ultraviolets en leur appliquant une peinture au latex à l'eau à usage extérieur fortement pigmentée. Il est préférable de choisir une couleur blanche ou une couleur pâle pour minimiser l'absorption de chaleur par la surface des tuyaux. Appliquer une couche épaisse et opaque de peinture au latex sur des tuyaux et des raccords préalablement bien nettoyés et légèrement poncés.

### Colle à solvant

Stocker les produits à l'ombre, entre 40 °F (4 °C) et 110 °F (43 °C) ou selon les directives figurant sur l'étiquette. Éloigner les produits des sources de chaleur, des étincelles, des flammes nues et d'autres sources d'inflammation. Laisser fermé le récipient de produit non utilisé. En cas de gel, le produit contenu dans un récipient non encore ouvert peut devenir extrêmement épais ou se figer. Mettre cette colle dans un endroit chauffé et, au bout d'un certain temps, il sera possible de la réutiliser. Cela n'est cependant pas possible lorsqu'il y a eu perte de solvant et formation de gélatine – par exemple, lorsque le récipient a été laissé trop longtemps ouvert en cours d'utilisation ou n'a pas été bien refermé après usage. Ne pas utiliser une colle ainsi détériorée : la mettre au rebut.

Les colles à solvant IPEX ont été formulées pour être utilisées « telles quelles » dans le récipient d'origine. Il n'est pas permis d'en modifier la viscosité en ajoutant des diluants ou des apprêts. Ne pas utiliser une colle d'aspect gélatineux et trop visqueuse.



## AVERTISSEMENT

**L'apprêt et la colle pour PVC doivent être obligatoirement utilisés dans les 3 ans suivant la date de fabrication indiquée au bas du contenant.**

**NE PAS UTILISER d'apprêt ni de colle datant de plus de 3 ans.**

Seuls les apprêts et les colles de haute qualité IPEX Système 15/Système XFR sont recommandés pour l'assemblage des tuyauteries Système 15 ou Système XFR DWV.

Cette gamme de produits comprend une colle « une étape » (c'est-à-dire qu'aucun apprêt n'est nécessaire) soit d'épaisseur moyenne ou épaisse, ainsi que des formules de colle « deux étapes », toutes de couleur grise. Nos colles Système 15 et Système XFR sont certifiées CSA.

Les recommandations spécifiques ci-dessous permettent de bien choisir les colles Système 15 et Système XFR.

Diamètre de tuyau (po)	Système 15 Système XFR de IPEX
1 1/2 à 6	« Une étape » avec ou sans apprêt*
8 à 12	Colle « deux étapes » avec apprêt
14 et plus	Colle pour PVC XIRTEC 19 avec apprêt

\*Dans des conditions normales, la colle « une étape » peut être utilisée sans apprêt. Cependant, dans le cas de températures de pose plus froides, l'utilisation d'un apprêt est recommandée pour obtenir les meilleurs résultats.

#### Applicateurs pour colle recommandés

Diamètre de tuyau (po)	Applicateur
1 1/2 à 3	Applicateur circulaire de 1 po
3 à 6	Rouleau de 3 po
8 et plus	Rouleau de 7 po ou tampon de 6 po



## Sélection de la colle

### Diamètres de tuyaux 1 1/2 po à 6 po

Les installateurs ont deux choix pour ces tailles de tuyaux : la colle « une étape » d'épaisseur moyenne ou la colle « une étape » épaisse. Selon les préférences de l'entrepreneur, la colle « une étape » d'épaisseur moyenne a une prise rapide, tandis que la colle épaisse a une prise plus lente et offre la capacité de remplir des trous.

Du fait que la colle « une étape » Système 15 et Système XFR ne nécessite pas d'apprêt, on recommande une température minimale d'utilisation de ce produit. Consulter IPEX pour des directives.

Un certain nombre de colles « une étape » sont offertes, mais elles ne sont pas toutes identiques. En effet, la réussite de l'installation dépend des niveaux de solvant et de résine de PVC dans chaque formulation :

- un produit contenant trop peu de solvant risque de ne pas ramollir suffisamment les surfaces avant l'insertion du tuyau dans le raccord.
- un produit contenant trop peu de résine de PVC pourrait ne pas être suffisamment épais pour remplir la zone entre tuyau et raccord à l'extrémité du joint côté emboîture.

La colle une étape IPEX Système 15/XFR ayant fait l'objet d'essais sur des tuyauteries Système 15 et Système XFR, il est fortement recommandé de l'utiliser pour de meilleurs résultats.

### Diamètres de tuyaux supérieurs ou égaux à 8 po

IPEX ne recommande pas d'utiliser de colle « une étape » sur les installations de tuyauteries DWV dans ces diamètres. Pour obtenir des recommandations spécifiques sur l'installation des tuyauteries de grand diamètre, consulter le Guide de collage au solvant IPEX. Sur demande, les représentants IPEX se rendent également sur les chantiers pour faire une démonstration des procédures de collage au solvant recommandées.

Dans les tuyauteries de grand diamètre, choisir la colle « deux étapes » Système 15/Système XFR ainsi que l'apprêt Système 15/Système XFR. Cette colle « deux étapes » est une colle épaisse, à prise moyenne, qui possède le pouvoir de remplissage des jeux aux joints que l'on recherche pour les tuyauteries de diamètre inférieur ou égal à 12 po.

IPEX recommande la colle à PVC Xirtec<sup>MD</sup> 19 pour le Système 15 dans les diamètres supérieurs à 12 po.

Prendre des précautions supplémentaires lors de l'utilisation d'une colle à solvant à une température inférieure au point de congélation. Une colle à solvant doit être stockée dans un endroit chaud avant utilisation par temps froid, afin d'éviter un risque de gel. Par temps froid, penser également à utiliser des accouplements MJ Gris dans les diamètres disponibles comme solution de remplacement au collage par solvant.

### Essais sous pression des systèmes d'évacuation

Après installation et durcissement des joints collés au solvant, le système de tuyauterie doit être soumis à une épreuve hydraulique avant mise en service. Les essais des systèmes d'évacuation et de mise à l'air libre doivent être réalisés selon les exigences des codes de plomberie locaux.

Durant l'essai sous pression, remplir lentement le système d'eau et purger l'air par les points les plus hauts et les plus éloignés de l'installation. Une fois la pression d'essai atteinte dans le système, maintenir cette pression durant une heure.

Pendant ce temps, inspecter visuellement les sections assemblées pour voir s'il n'y a pas de fuites aux joints. En cas de fuite par un joint collé au solvant, retirer et remplacer ce dernier; une autre solution consiste à le faire souder sur place par un soudeur qualifié ou expérimenté dans le domaine des thermoplastiques. Lorsqu'il est possible d'isoler le raccord concerné pour effectuer la réparation, il n'est pas obligatoire de vidanger entièrement le système.

Dans le cas d'un système assemblé par collage au solvant, l'ingénieur concepteur a la possibilité d'effectuer l'essai à une pression supérieure à celle exigée par le code. Consulter IPEX pour informations détaillées.

Les procédures d'essais normalement employées sur le Système 15 ou le Système XFR s'appliquent lorsqu'on utilise des accouplements mécaniques MJ Gris. La pression maximale doit être de 10 pieds de hauteur d'eau pour tous les diamètres. Durant les essais, prendre des mesures de sécurité adéquates et porter un équipement de protection approprié.

### COMPATIBILITÉ AVEC LES CODES

Les tuyaux et les raccords Système 15 / Système XFR satisfont aux exigences du Code national du bâtiment du Canada et des codes provinciaux.

- Une tuyauterie thermoplastique ne peut être utilisée dans un bâtiment classé comme non combustible que si le matériau a un indice de propagation de la flamme inférieur ou égal à 25.
- Les produits utilisés dans un plénum de retour d'air doivent avoir un indice de propagation de la flamme inférieur ou égal à 25 et un indice de dégagement des fumées inférieur ou égal à 50. (Code du bâtiment, article 3.6.4.3. (1).)
- Les produits utilisés dans un bâtiment considéré comme un immeuble de grande hauteur (IGH) doivent aussi avoir un indice de propagation de la flamme maximal de 25 et un indice de dégagement des fumées maximal de 50.
- Les valeurs des indices ci-dessus sont confirmées par des enregistrements selon la dernière édition de la norme ULC S102.2.

#### Tuyaux et raccords Système 15<sup>MD</sup>

Le Système 15 satisfait aux exigences d'une construction non combustible.

Il est possible d'utiliser le Système 15 dans un bâtiment non combustible, en tenant compte des limitations mentionnées à la page suivante, dans la section Spécifications. Lorsque le système de tuyauterie entre dans un plénum d'air, le passage au Système XFR doit s'effectuer avant l'entrée dans le plénum lui-même.

#### Tuyaux et raccords Système XFR<sup>MD</sup>

Les produits Système XFR satisfont aux exigences concernant les immeubles de construction non combustible; ils respectent en outre les limites d'indice de dégagement des fumées pour les plénums de retour d'air et les immeubles de grande hauteur (IGH).

Dans un immeuble de grande hauteur, le Système XFR doit être installé partout, y compris dans les garages à étages, afin de respecter la valeur de 50 pour l'indice de dégagement des fumées.

Note : les produits de tuyauteries combustibles DWV ne sont pas permis dans un puits de service vertical.

#### Système à double paroi de confinement Drain-Guard<sup>MC</sup>

Selon votre application, Drain-Guard<sup>MC</sup> est un système de tuyauterie à double paroi de confinement dont les composants primaires sont formés par le Système 15<sup>MD</sup> et/ou le Système XFR<sup>MD</sup>. Ce concept de tuyauterie double renforce les nombreux avantages du Système 15 et du Système XFR.

#### Accouplements mécaniques MJ Gris<sup>MC</sup>

Satisfait aux mêmes exigences que le Système 15 et le Système XFR et s'utilise dans les mêmes applications.



# FICHE TECHNIQUE RÉCAPITULATIVE SIMPLIFIÉE - MÉCANIQUE

## UTILISATION DES TUYAUX SELON LE CODE NATIONAL DE PLOMBERIE 2010

PRODUIT	GAMME DE DIAMÈTRES	NORMES	APPLICATIONS	À L'INTÉRIEUR DU BÂTIMENT		
				AU-DESSUS DU SOL	EN DESSOUS DU SOL	ÉGOUT DU BÂTIMENT
<b>SYSTÈMES DWV</b>						
ABS DWV (paroi massive)	1 1/4 po - 6 po (30 mm - 150 mm)	CSA B181.1	Conduites d'évacuation avec mise à l'air libre; conduites d'eaux pluviales	P	P	P
ABS DWV (partie centrale en mousse)	1 1/2 po - 4 po (40 mm - 100 mm)	ASTM F628	Conduites d'évacuation avec mise à l'air libre; conduites d'eaux pluviales	P	P	P
Tuyauteries d'égout et d'évacuation du bâtiment en PVC	3 po - 6 po (75 mm - 150 mm)	CSA B182.1	Tuyauterie d'égout du bâtiment, champs d'épuration, drainage périmétrique, drainage d'aménagement paysager	N	P	P
Tuyaux pour Système 15 DWV	1 1/2 po - 24 po (40 mm - 600 mm)	CSA B181.2	Conduites d'évacuation avec mise à l'air libre; conduites d'eaux pluviales	P	P	P
Tuyaux pour système XFR DWV	1 1/2 po - 18 po (40 mm - 300 mm)	CSA B181.2	Conduites d'évacuation avec mise à l'air libre; conduites d'eaux pluviales	P	P	P

Système à double paroi de confinement Drain-Guard

Selon votre application, Drain-Guard<sup>MC</sup> est un système de tuyauterie à double paroi de confinement dont les composants primaires sont formés par le Système 15<sup>MD</sup> et/ou le Système XFR<sup>MD</sup>.

### NOTES DE BAS DE PAGE :

P = Permis, N = Non permis

### APPLICATIONS SELON LE CODE NATIONAL DU BÂTIMENT (« NBC ») 2010 - UTILISATIONS POSSIBLES

PRODUIT	IMMEUBLE DE CONSTRUCTION NON COMBUSTIBLE				
	Usage général	Plénum d'air	Puits de service verticaux	Immeuble de grande hauteur	Installation souterraine
Système 15 DWV	P†	N	N	N	P
Système XFR DWV	P	P	N	P	P
Système à double paroi de confinement Drain-Guard	Selon votre application, Drain-Guard <sup>MC</sup> est un système de tuyauterie à double paroi de confinement dont les composants primaires sont formés par le Système 15 <sup>MD</sup> et/ou le Système XFR <sup>MD</sup> .				
Accouplement mécanique MJ Gris	P	P	N	P	P*

† Le diamètre 24 po n'est pas permis

\* Permis par le Code mais non recommandé par IPEX

## CERTIFICATIONS ET ENREGISTREMENTS

Les tuyaux et raccords IPEX Système XFRMD ont été soumis à des essais et certifiés par la CSA selon la norme CSA B181.2. Les tuyaux et raccords Système XFR sont enregistrés avec des valeurs d'indice de propagation de la flamme et de dégagement des fumées selon la norme CAN/ULC S102.2-10.

Veuillez noter que l'inscription pour la fumée et les flammes concernant les raccords du Système XFR est donnée en fonction des essais effectués sur ces raccords assemblés avec la colle à solvant du Système XFR et du Système 15/XFR seulement.

### Résultats des essais

Le tableau suivant résume les résultats des tests effectués en accord avec la norme d'essai CAN/ULC S102.2.

### Tuyaux et raccords Système 15<sup>MD</sup> DWV

Les tuyaux et les raccords de drainage, d'évacuation

Composant	Indice de propagation de la flamme	Indice de dégagement des fumées
<b>Système 15<sup>MD</sup></b>		
Tuyaux	10	> 50
Raccords	15	> 50
<b>Système XFR<sup>MD</sup></b>		
Tuyaux	≤ 25	≤ 50
Raccords	≤ 25	≤ 50
<b>Système à double paroi de confinement Drain-Guard<sup>MC</sup></b>		
Selon votre l'application, Drain-Guard <sup>MC</sup> est un système de tuyauterie à double paroi de confinement dont les composants primaires sont formés par le Système 15 <sup>MD</sup> et/ou le Système XFR <sup>MD</sup> . Ce concept de tuyauterie double renforce les nombreux avantages du Système 15 et du Système XFR.		
<b>MJ Gris<sup>MC</sup></b>		
Manchons	≤ 25	≤ 50

des eaux usées et de mise à l'air libre DWV Système 15 de IPEX doivent être certifiés selon CSA B181.2. Lorsque des tuyaux et les raccords combustibles sont utilisés dans un bâtiment de construction non combustible, ils doivent être enregistrés selon la norme ULC-S102.2 et clairement marqués au moyen du logotype de certification de l'organisme d'essais indiquant que l'indice de propagation de la flamme ne dépasse pas 25.

### Tuyaux et raccords Système XFR<sup>MD</sup> DWV

Les tuyaux et les raccords de drainage, d'évacuation des eaux usées et de mise à l'air libre DWV Système XFR de IPEX doivent être certifiés selon la norme CSA B181.2 et, en cas d'utilisation dans une construction non combustible, un immeuble de grande hauteur et un plénum de retour d'air, ils doivent être soumis à des essais et enregistrés selon la norme CAN/ULC-S102.2 et clairement marqués au moyen du logotype de certification indiquant que l'indice de propagation de la flamme ne dépasse pas 25 et que l'indice de dégagement des fumées ne dépasse pas 50.

Veillez noter que l'inscription pour la fumée et les flammes concernant les raccords du Système XFR est donnée en fonction des essais effectués sur ces raccords assemblés avec la colle à solvant du Système XFR et du Système 15/XFR seulement.

### Système à double paroi de confinement Drain-Guard<sup>MC</sup>

Les systèmes de tuyauteries de confinement à double paroi Drain-Guard assurent un transport sécuritaire de l'égout sanitaire ou pluvial dans les secteurs critiques. En cas de fuite, les personnes, les équipements et les biens précieux se trouvent protégés contre des dangers éventuels.

Selon votre l'application, Drain-Guard<sup>MC</sup> est un système de tuyauterie à double paroi de confinement dont les composants primaires sont formés par le Système 15<sup>MD</sup> et/ou le Système XFR<sup>MD</sup>. Ce concept de tuyauterie double renforce les avantages du Système 15 et du Système XFR, dont notamment d'excellentes propriétés thermiques, un écoulement amélioré, une grande longévité et une durabilité remarquable, ainsi que le respect de toutes les exigences des codes concernant les bâtiments non combustibles, une sécurité appréciable.

### Accouplements mécaniques MJ Gris<sup>MC</sup>

Les accouplements mécaniques MJ Gris sont des joints mécaniques utilisables uniquement sur les tuyaux et

les raccords du Système 15 ou du Système XFR de IPEX. Ces accouplements sont offerts dans les diamètres de 1 1/2 po à 18 po, sont certifiés selon CSA B602 et sont enregistrés selon ULC S102.2; ils ont des indices de propagation de la flamme/de dégagement des fumées de 25/50.

### Dispositifs coupe-feu

Les dispositifs coupe-feu pour le Système 15 et le Système XFR doivent être certifiés selon la norme CAN4-S115 et soumis à des essais à une pression différentielle de 50 Pa. Des dispositifs coupe-feu enregistrés sont obligatoires lorsque la tuyauterie traverse un cloison coupe-feu verticale ou horizontale.

### Colles à solvant

Les colles Système 15 et Système XFR doivent être certifiées CSA et satisfaire aux exigences de la norme ASTM D2564.

La colle « une étape » Système 15 et Système XFR ne s'utilise que sur les diamètres de 1 1/2 po à 6 po. La colle « deux étapes » Système 15 et Système XFR doit être utilisée avec un apprêt Système 15 et Système XFR sur les diamètres de 8 po à 12 po. Dans les diamètres supérieurs à 12 po, IPEX recommande d'utiliser une colle pour PVC Xirtec<sup>MD</sup> 19. Toujours suivre les bonnes méthodes de collage au solvant.

## Foire aux questions - DWV Système 15 / Système XFR

### 1. Quelle est la différence entre le Système 15 et le Système XFR?

Le Système 15 est un système de tuyauteries thermoplastiques pour applications d'évacuation et de ventilation (DWV), offert avec des diamètres de 1 1/2 à 24 pouces, avec un indice de propagation des flammes inférieur à 25, conforme à la norme CAN/ULC S102.2. Le Système XFR est un système de tuyauteries thermoplastiques pour applications d'évacuation et de ventilation (DWV), offert avec des diamètres de 1 1/2 à 18 pouces, avec un indice de propagation des flammes inférieur à 25 et un indice de dégagement des fumées inférieur à 50, conforme à la norme CAN/ULC S102.2.

Le Système XFR est nécessaire uniquement dans les bâtiments qui sont considérés comme des immeubles de grande hauteur (selon la réglementation OBC 3.2.6/NBC 3.2.6) ou des plénums (selon la réglementation OBC 3.6.4.3(1a)/NBC 3.6.4.3(1a)). Le Système 15 est utilisé dans tous les autres types de bâtiments, ainsi que, fréquemment, pour les applications sous le plancher.

### 2. Le Système 15 et le Système XFR sont-ils utilisables dans un bâtiment non combustible?

Oui. Selon la réglementation OBC 3.1.5.16/NBC 3.1.5.19, des matériaux de tuyauterie combustibles sont autorisés dans les bâtiments dont la construction doit être non combustible, à condition qu'ils aient un indice de propagation des flammes inférieur à 25 et, s'ils sont utilisés dans un immeuble de grande hauteur ou dans un plénum, à condition qu'ils aient un indice de dégagement des fumées inférieur à 50.

### 3. Le Système XFR est-il supérieur au Système 15 ou vice-versa? Lequel dois-je choisir?

Bien que le Système XFR soit en outre certifié avec un indice de dégagement des fumées inférieur à 50, les deux systèmes de tuyauteries sont certifiés par une tierce partie à la norme CSA B181.2 et chacun d'entre eux offre le même niveau de performance en tant que système de plomberie. Le Système XFR est la seule option de matériau thermoplastique utilisable dans des immeubles de grande hauteur (selon la réglementation OBC 3.2.6/NBC 3.2.6) et des plénums (selon la réglementation OBC 3.6.4.3(1 a)/NBC 3.6.4.3(1a)) pour lesquels la limite d'indice de dégagement des fumées est obligatoire en vertu du Code. Pour toutes les autres applications DWV, le Système 15 est bien adapté et constitue une option plus économique.

### 4. Le Système 15 et le Système XFR sont-ils considérés comme des « systèmes de tuyauteries non combustibles »?

Non. Le Système 15 et le Système XFR sont des systèmes de tuyauteries combustibles.

### 5. Comment puis-je savoir si un bâtiment est considéré comme un immeuble de grande hauteur?

Les immeubles de grande hauteur sont décrits dans la réglementation OBC 3.2.6/NBC 3.2.6. En résumé, la caractérisation d'un immeuble de grande hauteur dépend de la hauteur du bâtiment et du type d'occupation. Quelques exemples :

- Un bâtiment résidentiel est considéré comme un immeuble de grande hauteur si le plancher du dernier étage est à plus de 18 m au-dessus du sol.
- Un bâtiment commercial ou industriel est considéré comme un immeuble de grande hauteur si le plancher du dernier étage est à plus de 36 m au-dessus du sol. En outre, si la charge d'occupants totale sur ou au-dessus d'un étage au-dessus du sol, à l'exception du rez-de-chaussée, divisée par 1,8 fois la largeur (en mètres) de tous les escaliers de sortie sur cet étage, dépasse 300, la limite de hauteur doit être de 18 m entre le plancher du dernier étage et le sol.
- Un hôpital, un établissement de soins ou un pénitencier est considéré comme un immeuble de grande hauteur si le bâtiment a plus de 3 étages.

Reportez-vous à la matrice des codes du bâtiment sur le dessin architectural pour confirmer si le bâtiment est un immeuble de grande hauteur ou non.

### 6. Quel système de tuyauteries DWV serait conforme au code pour l'utilisation dans un immeuble de grande hauteur (selon la réglementation OBC 3.2.6 / NBC 3.2.6)?

Le Système XFR, selon la réglementation OBC 3.1.5.16 (1b) / NBC 3.1.5.19 (1 b).

### 7. Quel système de tuyauteries DWV serait conforme au code pour l'utilisation dans un plénum?

Le Système XFR, selon la réglementation OBC 3.6.4.3(1a) / NBC 3.6.4.3(1a).

### 8. Puis-je pénétrer une séparation coupe-feu requise dans le cadre d'une cote de résistance au feu avec un Système 15 ou un Système XFR?

Oui. Les points de pénétration de tuyauterie combustible sont discutés dans la réglementation OBC 3.1.9.4/NBC 3.1.9.5. Toutes les pénétrations de tuyauterie dans une séparation coupe-feu requise dans le cadre d'une cote de résistance au feu

doivent disposer d'un compartimentage incendie, quel que soit le matériau de la tuyauterie. Contactez IPEX pour déterminer la meilleure solution de compartimentage incendie pour votre application.

**9. Les dispositifs coupe-feu tels que des colliers ou « anneaux » sont-ils la seule méthode disponible pour rendre un Système XFR coupe-feu ?**

Non. Le compartimentage incendie a beaucoup progressé et un grand nombre de fabricants offrent maintenant des solutions, y compris du calfeutrage intumescent, des bandes enrobantes, des colliers et des dispositifs divers. De nos jours, selon le diamètre du tuyau et la construction de l'ensemble, des solutions de compartimentage incendie peu coûteuses existent, telles qu'un simple calfeutrage. Contactez IPEX pour déterminer la meilleure solution de compartimentage incendie pour votre application.

**10. Les coupe-feux sont-ils tenus d'être testés conformément aux exigences de la norme CAN/ULC S102.2 pour obtenir la certification de propagation des flammes et de dégagement des fumées?**

Non. Les coupe-feux sont répertoriés comme des composants combustibles mineurs selon la réglementation OBC 3.1.5.2(c)/NBC 3.1.5.2(c).

**11. Est-il nécessaire de prendre en compte la dilatation et la contraction thermiques avec un Système 15 ou un Système XFR?**

Un Système 15 ou un Système XFR comprend habituellement plusieurs embranchements qui restreignent le déplacement et les changements de direction fréquents qui limitent la longueur des tronçons de tuyauterie. Par conséquent, le besoin de recourir à des dispositifs d'absorption de la dilatation diminue. Toutefois, en cas de nécessité, IPEX suggère l'une des 3 méthodes d'absorption de la dilatation ou de la contraction ci-après :

- des manchons avec joints mécaniques certifiés CSA installés tous les deux étages pour les colonnes verticales.
- des joints de dilatation certifiés CSA, lorsqu'ils sont disponibles, installés tous les deux étages sur les colonnes verticales.
- des décalages directionnels limitant la longueur des tronçons de tuyauterie.

**12. Est-il possible d'utiliser un Système 15 ou un Système XFR pour des applications à pression telles que le pompage des eaux pluviales?**

Le Système 15 et le Système XFR (tous les deux fabriqués

avec une épaisseur Schedule 40) peuvent résister à la pression interne occasionnelle d'applications à fonctionnement sous pression telles que le pompage des eaux pluviales. Pour une pression supérieure à 14,5 psi (env. 33,5 pieds de colonne d'eau), contacter IPEX pour de plus amples informations avant l'installation d'un système de tuyauterie.

S'ils désirent appliquer une pression plus élevée que la pression d'épreuve minimale prévue par le Code dans une conduite de Système 15 ou Système XFR, les concepteurs doivent également envisager un soutien structurel et une retenue latérale pour tenir compte de l'augmentation de pression à l'intérieur de la tuyauterie du système. L'utilisation du Système 15 ou Système XFR en dehors de ses normes de certification doit être soumise à l'approbation de l'ingénieur responsable du projet et/ou de l'autorité compétente.

**13. Le Système 15 et le Système XFR peuvent-ils être réchauffés?**

Oui. Il peut être nécessaire de réchauffer des conduites pour éviter le gel dans les espaces non climatisés. Le traceur électrique des conduites peut être appliqué directement sur les conduites à l'intérieur du matériau isolant selon une configuration prévue de sorte à distribuer uniformément la chaleur le long de la conduite (par ex. : une spirale) et ne doit pas dépasser la limite de température de fonctionnement de la conduite. Dans certains cas, il peut être nécessaire d'installer deux ou plusieurs câbles avec une puissance réduite, afin d'assurer une meilleure répartition et pénétration de la chaleur, sans dépasser la température maximale de fonctionnement de la conduite. Reportez-vous aux instructions d'installation du traceur électrique du fabricant.

**14. Le Système 15 et le Système XFR peuvent-ils être utilisés dans des applications exposées à un temps froid comme les parcs de stationnement et les stades?**

Oui. Le Système 15 et le Système XFR sont fréquemment utilisés pour les applications de parcs de stationnement en raison de leur résistance supérieure à la corrosion contre les substances telles que le sel de déglacage courant contenues dans les eaux de ruissellement. Ce type de tuyauteries est également fréquemment utilisé dans des conditions exposées (par exemple, au-dessus du sol dans un parc de stationnement).

Voici ci-dessous quelques points supplémentaires à prendre en compte lors du choix du PVC pour des

applications exposées :

- Les usines IPEX effectuent régulièrement des essais sur leurs produits, afin de vérifier leur conformité aux diverses normes de l'industrie, qu'il s'agisse de CSA, ASTM, NSF ou UL.
  - a. CSA B1812 exige d'effectuer un essai de résistance au choc sur des échantillons qui ont été climatisés à 0 °C, afin de démontrer qu'ils conservent une bonne résistance au choc dans les conditions climatiques froides. Les normes des tuyauteries relatives aux autres matériaux de tuyaux et les normes d'autres pays n'imposent pas d'essai de résistance au choc, ou bien imposent un essai de résistance au choc dans des conditions moins rigoureuses, à savoir à 23 °C (73 °F).
  - b. L'épaisseur de la paroi des Système 15 et Système XFR offre pour les applications exposées un équilibre parfait entre rigidité et flexibilité. Par exemple, le Système 15 et le Système XFR ont en fait une résistance au choc d'environ 50 % meilleure que celle des canalisations sous pression Sch 80, bien que les tuyaux Sch 80 aient une paroi plus lourde par environ 20 à 25 %.
- IPEX a fourni des tuyaux Système 15 pour des applications exposées dans divers projets de haute visibilité, tels que le stade Investors Group Field, à Winnipeg, au Manitoba, le stade Mosaic des Roughriders, à Regina, en Saskatchewan, et le stade BMO Field, à Toronto, en Ontario.
- IPEX entrepose régulièrement un grand nombre de produits de tuyaux en PVC à l'extérieur pendant toute l'année dans des régions au climat froid comme Winnipeg, Calgary, Edmonton, Montréal, Saint John et Toronto. Cet entreposage de produits de tuyaux en PVC à l'extérieur pendant toute l'année ne cause aucun dommage.

#### **15. Derrière une cloison sèche, le Système 15 et le Système XFR sont-ils plus bruyants que les matériaux de DWV traditionnels?**

Non, ils ne le sont pas. En 2019, IPEX a fait appel à l'une des plus grandes firmes d'experts-conseils en ingénierie au Canada, spécialisée exclusivement dans le bruit, les vibrations et l'acoustique. Cette société tierce a effectué de manière indépendante des mesures sur le chantier de chasses d'eau dans plusieurs immeubles résidentiels multifamiliaux en béton de moyenne et grande hauteur, avant leur occupation. L'étude a conclu que la différence observée entre les mesures sur le chantier des

tuyaux d'évacuation en PVC et de ceux en fonte traditionnels s'est avérée indiscernable à l'audition. De plus, l'étude a conclu que le PVC était conforme aux critères du chapitre 48 du manuel de l'ASHRAE pour les niveaux de bruit de plomberie dans les salles de bain d'immeubles résidentiels. L'étude acoustique de la firme indépendante d'experts-conseils en ingénierie est disponible sur demande.

#### **16. Quelles sont les considérations relatives à la conception à prendre en compte pour minimiser la perturbation provoquée par la transmission du son dans les systèmes de tuyauteries DWV en PVC ou en fonte grise?**

Voici quelques bonnes pratiques pour minimiser la transmission du son provenant de n'importe quel système de tuyauterie DWV :

1. Fournir une isolation à l'intérieur de la cavité du mur/plafond où se trouve le système de tuyauterie.
2. Utiliser des appareils à haute efficacité, afin de réduire les débits requis à l'intérieur de la tuyauterie.
3. Faire attention lors de l'agencement des colonnes et des branches de plomberie, afin d'éviter les zones sensibles, telles que les chambres à coucher et les espaces de vie.
4. Soutenir les tuyauteries de manière appropriée, afin qu'il n'y ait pas de contact avec le matériau du mur/plafond et laisser un espace suffisamment entre les tuyaux et les trous découpés dans les éléments de charpente.

#### **17. Le Système 15 et le Système XFR sont-ils « cotés pour le feu »?**

Le terme « coté pour le feu » est une expression familière utilisée pour décrire des produits ou des systèmes certifiés comme ayant une certaine résistance au feu. Le degré de résistance au feu s'applique à un ensemble composé de divers matériaux de construction qui peut résister à l'exposition à des essais de résistance au feu normalisés pendant une durée spécifique (par exemple 2 heures). Par conséquent, le Système 15 et le Système XFR ne disposent pas de leur propre indice de résistance au feu. Cependant, le Système 15 et le Système XFR peuvent être utilisés comme composants d'un ensemble composé de divers matériaux de construction, afin d'obtenir un degré de résistance au feu lors d'essais en conformité avec la norme CAN/ULC S115.

Il convient de noter que le Système 15 et le Système

XFR ont un indice de propagation des flammes inférieur à 25 et un indice de dégagement des fumées inférieur à 50, conformément à la norme CAN/ULC S102.2.

**18. Le Système 15 et le Système XFR ont-ils besoin d'une isolation pour éviter la formation de condensation sur la partie extérieure du tuyau?**

Probablement pas, mais cela dépend. Par rapport aux matériaux de tuyaux traditionnels, la conductivité thermique du PVC est faible et il agit essentiellement comme un isolant. Cette propriété isolante confère au Système 15 et au Système XFR un clair avantage sur les matériaux traditionnels pour éviter le « ressuage » ou la formation de condensation sur la paroi des tuyaux. La nécessité d'isolation peut, dans certains cas, être complètement éliminée en utilisant un Système 15 ou Système XFR comme système de DWV.

Pour plus d'informations, se reporter au manuel technique de IPEX sur les systèmes DWV, afin de déterminer si de la condensation se formera, en fonction de paramètres tels que l'humidité relative, la température du fluide et l'épaisseur de la paroi des tuyaux de l'installation.

**19. Quels sont les avantages de l'utilisation du Système 15 ou du Système XFR par rapport à des matériaux traditionnels tels que le cuivre ou la fonte grise?**

Voici ci-dessous quelques grands avantages de l'utilisation du Système 15 ou du Système XFR par rapport à des matériaux traditionnels :

- Coûts d'installation plus faibles
  - o Les produits de tuyauteries thermoplastiques sont faciles à manipuler, à stocker, à couper et à assembler. Ces systèmes en PVCC permettent de se passer des outils et des torches compliqués à utiliser, nécessaires à l'installation d'un système de tuyauterie conventionnel.
- Meilleur écoulement
  - o Les tuyaux et raccords des systèmes DWV IPEX se caractérisent par un coefficient de rugosité nettement inférieur à celui des métaux et, comme les thermoplastiques ne s'entartrent pas ou ne se corrodent pas, leurs parois intérieures restent lisses pratiquement dans n'importe quelle condition de service.
- Résistance au choc élevée
  - o Le Système 15 et le Système XFR supportent les climats froids rigoureux. Leur résistance au choc élevée à basse température permet de réduire des dommages et des bris sur le chantier

et donc d'économiser en coûts de matériaux. La résistance au choc des deux systèmes de tuyauteries d'évacuation est testée à 0 °C et certifiée en vertu de la norme CSA B181.2.

- Faible conductivité thermique
  - o Avec une conductivité thermique nettement plus faible que celle des produits à base de métal, les systèmes de tuyauteries thermoplastiques peuvent réduire et même éliminer la nécessité d'une isolation. Les tuyauteries thermoplastiques étant, par nature, très isolantes, il ne se forme pas de gouttelettes de condensation à leur surface.
- Joints assemblés par collage au solvant
  - o Les joints assemblés par collage au solvant peuvent subir un essai hydrostatique sur plusieurs étages à la fois (14,5 psi ou 33 pieds de colonne d'eau), tandis que les joints mécaniques doivent être testés un étage à la fois (4,5 psi ou 10 pieds de colonne d'eau).

**20. L'ABS peut-il être utilisé dans tous les types de bâtiments combustibles?**

Non. Alors que l'ABS est généralement utilisé dans les bâtiments combustibles, le Code du bâtiment exige que les tuyauteries combustibles utilisées dans les constructions à structure en bois entre les étages aient un indice de propagation des flammes inférieur ou égal à 25.

La norme OBC 3.2.2.43A (groupe C, 6 étages ou moins, protection par gicleurs, construction combustible) pour les bâtiments résidentiels et la norme OBC 3.2.2.5QA (groupe D, 6 étages ou moins, protection par gicleurs, construction combustible) pour les bâtiments commerciaux et publics, exigent que les tuyauteries combustibles aient un indice de propagation des flammes inférieur ou égal à 25 (conformément à la norme OBC 3.1.4.9). Par conséquent, de tels bâtiments requièrent au minimum un Système 15.

Consulter le code du bâtiment local en vigueur.

**21. Quel est le meilleur moyen de spécifier les systèmes DWV en matériaux thermoplastiques pour éviter toute confusion?**

IPEX recommande l'utilisation d'appellations spécifiques à l'application, telles que bâtiments de petite hauteur, immeubles de grande hauteur, plénums et applications de confinement à double paroi. En voici un exemple :

- .1 Pour des applications sous le plancher :
  - .1 IPEX Système 15 DWV certifié à la norme CAN/CSA B181.2.
  - .2 IPEX BDS (drain et égout sanitaire et pluvial de bâtiment) certifié à la norme CAN/CSA B182.1.
- .2 Pour les applications au-dessus du sol :
  - .1 IPEX Système 15 DWV certifié à la norme CAN/CSA B181.2 et avec un indice de propagation des flammes inférieur ou égal à 25.
- .3 Pour les applications DWV au-dessus du sol dans des plénums (y compris les entrées et les sorties des plénums) :
  - .1 IPEX Système XFR DWV certifié à la norme CAN/CSA B181.2, avec un indice de propagation des flammes inférieur ou égal à 25 et un indice de dégagement des fumées inférieur ou égal à 50.
- .4 Pour les applications au-dessus du sol dans les immeubles de grande hauteur :
  - .1 IPEX Système XFR DWV certifié à la norme CAN/CSA B181.2, avec un indice de propagation des flammes inférieur ou égal à 25 et un indice de dégagement des fumées inférieur ou égal à 50.
- .5 Pour les applications de confinement à double paroi :
  - .1 IPEX DRAIN-GUARD DWV certifié à la norme CAN/CSA B181.2, avec un indice de propagation des flammes inférieur ou égal à 25 et/ou un indice de dégagement des fumées inférieur ou égal à 50.

Contactez IPEX pour une spécification complète en 3 parties des applications DWV.



## NOTES

Lined area for notes, consisting of 30 horizontal dashed lines.

# VENTES ET SERVICES À LA CLIENTÈLE

IPEX Inc.

**Sans frais : 1-866-473-9462**

**ipexna.com**

## À propos d'IPEX par Aliaxis

Étant à l'avant-garde des fournisseurs de systèmes de tuyauteries en thermoplastique IPEX par Aliaxis offre à ses clients l'une des gammes de produits les plus vastes et les plus complètes au monde. La qualité des produits d'IPEX par Aliaxis repose sur une expérience de plus de 50 ans. Ayant son siège social à Montréal et grâce à des usines de fabrication de pointe et des centres de distribution à travers l'amérique du nord, nous avons établi une réputation d'innovation de produits, de qualité, d'attention portée à l'utilisateur final et de performance.

Les marchés desservis par des produits IPEX par Aliaxis sont :

- Les systèmes électriques
- Les télécommunications et les systèmes de tuyauteries pour services publics
- Tuyaux et raccords en PVC, PVCC, PP, PVDF, PE, ABS et PEX
- Les systèmes de tuyauteries de procédés industriels
- Les systèmes de tuyauteries pour installations municipales sous pression et à écoulement par gravité
- Les systèmes de tuyauteries mécaniques et pour installations de plomberie
- Les systèmes par électrofusion pour le gaz et l'eau
- Les colles à solvant pour tuyauteries industrielles, de plomberie et électriques
- Les systèmes d'irrigation

Système 15<sup>MD</sup>, Système XFR<sup>MD</sup>, MJ Gris<sup>MC</sup> et Drain-Guard<sup>MC</sup> sont fabriqués par/pour IPEX Inc.

Système 15<sup>MD</sup>, Système XFR<sup>MD</sup>, MJ Gris<sup>MC</sup> et Drain-Guard<sup>MC</sup> sont des marques de commerce d'IPEX Branding Inc.

Cette documentation est publiée de bonne foi et elle est censée être fiable. Cependant, les renseignements et les suggestions contenus dedans ne sont ni représentés ni garantis d'aucune manière. Les données présentées résultent d'essais en laboratoire et de l'expérience sur le terrain.

Une politique d'amélioration continue des produits est mise en œuvre. En conséquence, les caractéristiques et/ou les spécifications des produits peuvent être modifiées sans préavis.



**IPEX**  
par aliaxis

MNMEYIP230101QR1  
© 2023 IPEX MS0031Q