

# Panneau de contrôle de robinets IPEX

## Fiche technique de soumission

Projet ou client : .....

Ingénieur : .....

Entrepreneur : .....

Soumis par : .....

Approuvé par : .....

N° de commande : .....

Spécifications : .....

Dans un système automatisé complexe, le contrôle local d'un robinet fournit un accès rapide et pratique lors des interventions d'entretien et de réparation. Agissant en tant que relais entre les vannes automatisées et l'automate PLC du bâtiment, le panneau de contrôle de robinets IPEX communique la position des robinets via ses propres relais unipolaires à deux directions, commande jusqu'à 4 robinets et permet la conversion entre un contrôle local et distant à partir d'un seul panneau. IPEX offre des panneaux qui sont adaptés à la fois à l'automatisation électrique et pneumatique marche-arrêt standard et régulation pour les applications intérieures et extérieures.

### Caractéristiques standard du panneau numérique :

- Contrôle jusqu'à quatre actionneurs
- Affichage tactile LCD/IHM simple à utiliser
- Boîtier verrouillable en plastique renforcé de fibres (FRP) homologué NEMA 4X/IP65 avec bride de montage pour usage **à l'intérieur**
- Sélection de commandes locales ou distantes de robinets individuels
- Options de commande et d'arrêt de robinets individuels
- Entrées de bornier individuelles
- Sorties de relais unipolaires à deux directions pour indication de position à distance
- Communication série RS-232 Modbus pour l'état et l'accès à distance avec un seul câble
- Plage de température d'utilisation : 0 à 40 °C (32 à 104 °F)
- Alimentation électrique 120 V CA requise
- Homologué UL508A

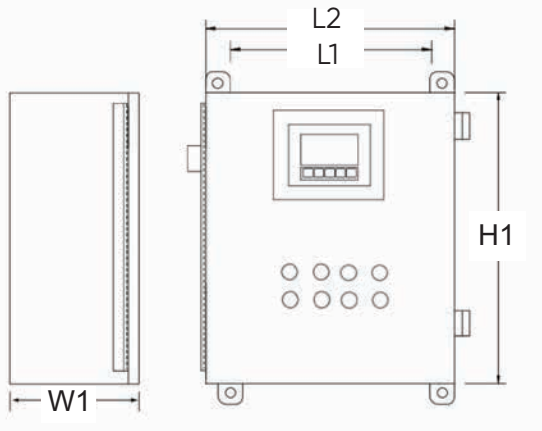
### Caractéristiques standard du panneau à boutons poussoirs :

- Boutons poussoirs simples à utiliser
- Boîtier verrouillable en PVC homologué NEMA 4X/IP65 pour usage **à l'intérieur** ou **à l'extérieur**
- Sélection de commandes locales ou distantes
- Entrées de bornier individuelles étiquetées individuellement
- Sorties de relais unipolaires à deux directions pour indication de position à distance et état de commande locale/à distance
- Plage de température d'utilisation : -16 à 50 °C (4 à 122°F)
- Alimentation électrique 120 V CA requise
- Homologué UL508A

# Panneau de contrôle de robinets IPEX

## Fiche technique de soumission

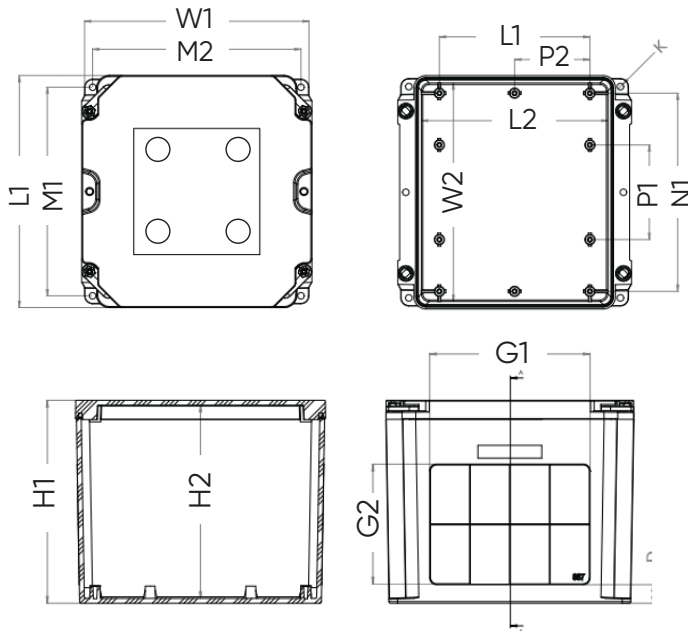
### Dimensions du panneau à boutons poussoirs



**NOTE:** La configuration du panneau réel peut varier en fonction des besoins de l'application. Les illustrations ne sont présentées qu'à titre indicatif pour indiquer les dimensions.

Taille (po.)	L1	W1	L2	H1
8 x 8 x 4	9,75	6,2	12,0	14,0

### Spécifications du panneau



**NOTE:** La configuration du panneau réel peut varier en fonction des besoins de l'application. Les illustrations ne sont présentées qu'à titre indicatif pour indiquer les dimensions.

Taille (po)	L1	W1	L2	W2	H1	H2	M1	M2	G1	G2	N1	N2	P1	P2	D	K
8 x 8 x 4	9,58	9,58	7,86	9,20	4,90	4,52	8,90	8,90	6,47	1,97	8,25	6,26	3,94	3,13	0,59	0,28

### Spécifications du panneau :

#### Interface:

- Numérique
- Boutons poussoirs

#### Nombre de robinets requis :

#### Type d'actionneur :

- Électrique marche/arrêt
- Électrique régulation
- Pneumatique avec électrovanne pilote

#### Tension de l'actionneur :

- 120 V CA
- 240 V CA
- 24 V CC

#### Type de boîtier :

- NEMA 4X en FRP – Standard numérique
- NEMA 4X en PVC – Standard à boutons poussoirs
- NEMA 4X en aluminium
- NEMA 4X en acier inoxydable

#### Indicateur de position :

- Voyants lumineux d'indication de position

#### Accessories:

- Communication Ethernet (panneau numérique uniquement)
- Kit de montage sur poteau (panneau à boutons poussoirs uniquement)

**Pour des applications spécifiques, veuillez contacter IPEX.**