

Raccords Kwikon^{MD} – Collets de coffrage angulaires à 45°

Les collets de coffrage angulaires Kwikon sont compatibles avec les tuyaux électriques non métalliques de 1/2 à 2 1/2 pouces, éliminant ainsi le besoin de percer des trous dans les coffrages en contreplaqué pour créer des descentes. Grâce à notre unique conception angulaire, les chemins de câbles TENM offrent un profil mince dans le béton, permettant d'utiliser toutes les tailles de TENM Cor-line^{MD} dans la plupart des dalles.

CARACTÉRISTIQUES

- Languette d'extraction pour faciliter le retrait du collet de coffrage après la coulée du béton
- Des trous pour clous en forme de rainures en T permettent à la tête des clous de passer à travers lorsque les coffrages sont retirés
- La conception angulaire à 45° permet aux TENM Cor-line de maintenir un profil mince dans la dalle de béton
- Peut créer une « descente » sans percer de trou dans le coffrage en bois
- Crée un rayon de cintrage régulier pour faciliter le tirage des câbles électriques
- L'embouchure plus large facilite l'installation des adaptateurs femelle en PVC pour répondre aux besoins

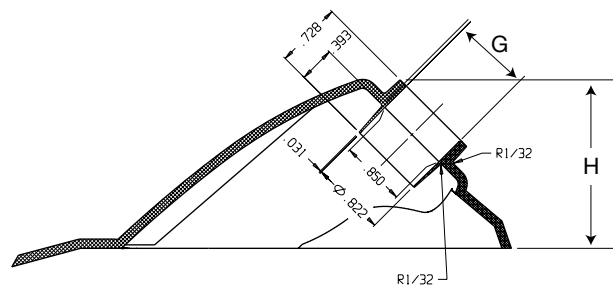
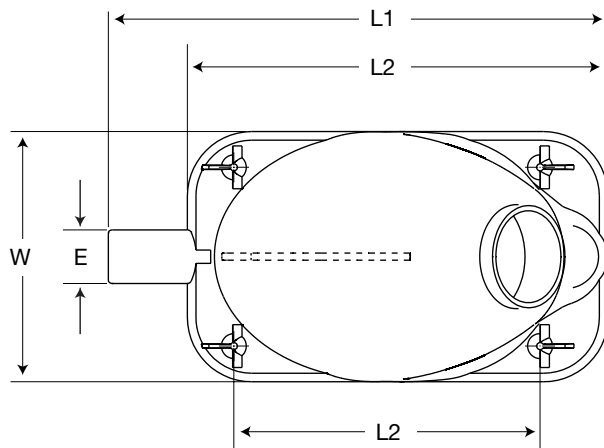
TAILLES

1/2 à 2 1/2 pouces

APPLICATIONS

- Immeubles d'habitation (de faible et de grande hauteur)
- Immeubles commerciaux (de faible et de grande hauteur)
- Établissements institutionnels (prisons, écoles, universités)
- Hôpitaux et maisons de repos
- Stades et arénas

DIMENSIONS



Collets de coffrage angulaires à 45° Kwikon

Taille	Numéro de pièce	Code de produit	L1	L2	L3	W	E	H	G
1/2 po	KASTB-10	089233	5,02	4,632	3,372	2,756	0,591	1,856	0,85
3/4 po	KASTB-15	089234	5,502	4,632	3,372	2,756	0,591	1,927	1,055
1 po	KASTB-20	089235	5,502	4,632	3,372	2,756	0,591	2,021	1,319
1 1/4 po	KASTB-25	089236	6,698	5,827	4,39	3,189	0,591	2,813	1,672
1 1/2 po	KASTB-30	089238	6,698	5,827	4,39	3,189	0,591	2,897	1,909
2 po	KASTB-35	089239	7,6	6,75	5,5	4,0	0,79	3,8	2,41
2 1/2 po	KASTB-40	089240	7,6	6,75	5,5	4,0	0,79	3,9	2,925

SPÉCIFICATIONS ABRÉGÉES

GÉNÉRALITÉS

1.1 Références

A. Les normes indiquées en référence dans cette section sont :

1. Normes CSA C22.2 et n° 227.1.
2. NEMA TC-13 Electrical Nonmetallic Tubing (tuyaux électriques non métalliques).

PRODUITS

2.1 Fabricants

A. Les fabricants acceptables figurent dans la liste ci-dessous

1. Tuyaux électriques non métalliques :
 - a. Cor-Line par IPEX
2. Tuyaux et raccords électriques non métalliques :
 - a. Kwikon par IPEX
3. Boîtiers encastrés pour tuyaux électriques non métalliques :
 - a. Kwikon par IPEX

B. Les tuyaux TENM, raccords TENM, boîtiers et accessoires TENM doivent être fabriqués par la même compagnie afin de former un système TENM complet.

C. Les systèmes TENM doivent être approuvés pour une utilisation dans des ensembles plancher-plafond en béton résistants au feu ayant une résistance jusqu'à 4 heures.

2.2 Chemins de câbles

B. Les chemins de câbles TENM doivent être enregistrés selon CSA C22.2 n° 227.1 et fabriqués en conformité à NEMA TC-13.

2.3 Raccords

A. Les raccords TENM doivent être fabriqués en PVC à haute résistance aux chocs.

B. Les raccords TENM doivent satisfaire aux exigences suivantes :

1. Six languettes de verrouillage disposées à 60° les unes des autres, assurant un contact sur 360°.
2. Les languettes de verrouillage doivent procurer une résistance à l'arrachement de conduit de 175 pi·lb au minimum.

3. Étanches au béton sans recours à du ruban adhésif.

4. Le raccord de transition avec un conduit TEM (tuyau électrique métallique) doit posséder six languettes de verrouillage pour le raccordement côté TENM et des vis de pression pour le raccordement côté TEM.

2.4 Boîtiers

A. Les boîtiers TENM doivent être fabriqués en PVC à haute résistance aux chocs.

B. Exigences relatives aux boîtiers encastrés TENM et aux boîtiers muraux :

1. Les boîtiers encastrés doivent être approuvés pour l'usage prévu et étanches au béton.
2. Les boîtiers encastrés circulaires doivent être approuvés pour utilisation sur des luminaires jusqu'à 50 lb et des ventilateurs de plafond jusqu'à 35 lb.
3. Les boîtiers encastrés circulaires doivent être munis de pièces rapportées filetées en laiton servant à la fixation de luminaires ou de ventilateurs de plafond.
4. Les boîtiers encastrés doivent être munis de huit (8) tubulures de raccordement moulées incorporées TENM avec six languettes de verrouillage pour le raccordement de chemins de câbles TENM.

INSTALLATION

3.1 Installation

A. Les chemins de câbles, raccords, boîtiers et accessoires TENM doivent être installés en conformité au Code canadien de l'électricité (CEC) 2015, partie – C22.1-02 et au Code national du bâtiment du Canada (NBC) 1995.

B. Aux endroits où un TENM traverse un mur, un plancher ou un plafond résistant au feu, il est prévu un système coupe-feu approuvé certifié selon les normes CSA C22.2 n° 211.0.

Se reporter aux codes et normes pour des informations supplémentaires sur l'installation.