

ROBINET À MEMBRANE DIALOCK^{MD} IPEX SÉRIE DK



S Y S T E M E S I N D U S T R I E L S

- Robinets à membrane à commande manuelle DK
- Robinets à membrane à commande manuelle DKL
- Robinets à membrane commandés par actionneur DK



Avec les robinets à membrane Dialock^{MD} IPEX série DK, vous verrouillez

Les robinets à membrane Dialock^{MD} de la série DK sont disponibles en versions à commande manuelle et par actionneur pneumatique. Ces robinets à membrane sont la solution idéale pour une variété d'applications, notamment la modulation du débit et le contrôle des fluides sales ou abrasifs. La nature modulaire de ces robinets offre de nombreuses options de matériaux, de style de corps et de membranes. Le corps à chicane redessiné a considérablement amélioré le débit des robinets DK par rapport à l'ancien modèle et il facilite la régulation linéaire précise du débit dans toute la plage de fonctionnement du robinet. Le nouveau mécanisme de verrouillage innovateur et breveté Dialock permet le réglage et le verrouillage du volant manuel dans plus de 300 positions.

ROBINETS OFFERTS

MATÉRIAU DU CORPS	PVC, PVCC, PP, PVDF
GAMME DE TAILLES	1/2 po à 2 1/2 po
PRESSION	150 psi
MEMBRANE	EPDM, FPM, PTFE (doublé d'EPDM)
STYLE DE COMMANDE	Manuel – Volant Pneumatique – Double effet, Normalement ouvert, normalement fermé
RACCORDEMENTS D'EXTRÉMITÉS	À deux raccords unions (à emboîture, à visser), à bouts unis, à brides (ANSI 150)

LA NOUVELLE SÉRIE DK

DONNÉES TECHNIQUES ET GAMME



Série		DK manuelle				DKL manuelle				DK à actionneur			
Renseignements généraux	Options de commande	Volant				Volant avec limiteur de course				Actionneur à piston			
	Gamme *Deux unions jusqu'à 2 po	1/2 po à 2 1/2 po (20 mm à 75 mm)				1/2 po à 2 1/2 po (20 mm à 75 mm)				1/2 po à 2 1/2 po (20 mm à 75 mm)			
	Pression	150 psi				150 psi				150 psi			
	Fonctions actionneur	–				–				DA/NO/NF			
Matériau du corps		PVC	PVCC	PP	PVDF	PVC	PVCC	PP	PVDF	PVC	PVCC	PP	PVDF
Raccordements d'extrémité	Bouts unis (IPS)	■	■	–	–	■	■	–	–	■	■	–	–
	Deux unions, emboîture (IPS)	■	■	–	–	■	■	–	–	■	■	–	–
	Deux unions, à visser (NPT)	■	■	–	–	■	■	–	–	■	■	–	–
	À brides (ANSI 150)	■	■	■	■	■	■	■	■	■	■	■	■
	Bout uni (métrique)	■	■	■	■	■	■	■	■	■	■	■	■
	Deux unions, emboîture (métrique)	■	■	■	■	■	■	■	■	■	■	■	■
Matériau de membrane	EPDM	■	■	■	■	■	■	■	■	■	■	■	■
	FPM	■	■	■	■	■	■	■	■	■	■	■	■
	PTFE	■	■	■	■	■	■	■	■	■	■	■	■
	NBR	■	■	■	■	■	■	■	■	■	■	■	■

■ Offert ■ Offert sur demande – Non offert

APPLICATIONS

- Régulation de débit précise
- Liquides chargés abrasifs et fluides sales
- Traitement de l'eau et des eaux usées
- Conduites de distribution de produits chimiques dans les usines
- Conduites de transport d'agents de blanchiment, de colorants et d'acides
- Industrie pharmaceutique
- Semi-conducteurs et microélectronique
- Systèmes de conservation de la vie animale/aquatique
- Transformation des aliments
- Laboratoires
- et bien plus encore ...

DK DIALOCK^{MD} VERSION MANUELLE

1/2 po à 2 1/2 po

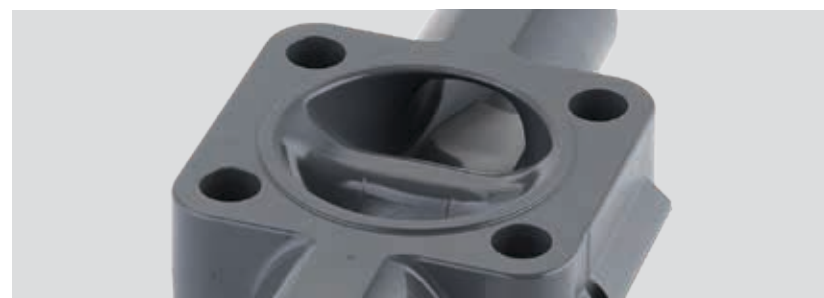


Indicateur de position optique gradué

Un indicateur de position optique gradué assure une vérification visuelle rapide de la position du robinet.

Plaque d'étiquetage sur mesure

Une plaque d'étiquetage sur mesure logée dans un bouchon transparent identifie le produit chimique véhiculé dans la conduite ou son contenu.



Conception avec optimisation de l'écoulement du fluide

Le nouveau profil intérieur du corps DK récemment redessiné réduit la chute de pression dans le robinet, d'où une amélioration substantielle du coefficient de débit.

Une régulation de débit linéaire précise est assurée sur toute la plage de fonctionnement du modèle DK.



Liaison par goupille flottante

Une liaison par goupille flottante entre la vis de commande et la membrane répartit uniformément la charge de compression sur la membrane, ce qui se traduit par une amélioration de l'étanchéité.



Prêt à étiqueter

Le modèle DK offre la possibilité d'apposer facilement une étiquette d'identification sur le corps du robinet.



Support de fixation

Le modèle DK est muni d'un support de fixation moulé et incorporé à la base, ce qui permet un montage du robinet sur un mur ou un panneau.



Dialock^{MD}

Système Dialock^{MD}

Le nouveau mécanisme de verrouillage innovateur et breveté permet le réglage et le verrouillage du volant manuel DK dans plus de 300 positions.

Conception étanche à l'eau

Le volant manuel et le chapeau du modèle DK sont entièrement étanches à l'eau; autrement dit, tous les composants métalliques internes sont isolés de l'environnement extérieur.



Haute résistance mécanique et résistance à la corrosion

Le volant manuel et le chapeau sont fabriqués en polypropylène armé de verre (GFPP), assurant une haute résistance mécanique et une excellente résistance à la corrosion. Il s'ensuit que le robinet à membrane DK convient aussi à tout un éventail de produits chimiques agressifs.



Plaque de fixation murale/sur panneau

La nouvelle plaque de fixation permet l'ancrage du robinet à membrane DK à un mur ou un panneau. Elle simplifie également l'alignement axial du robinet avec le reste du système de tuyauterie.



NOUVEAUX CORPS DE ROBINET À DÉBIT MAXIMISÉ



Corps de robinet

La conception du nouveau robinet DK a permis d'en augmenter le débit jusqu'à 90 % par rapport aux modèles antérieurs.

Le nouveau profil interne a largement augmenté les valeurs du coefficient de débit (C_v) et a entraîné une réduction de la chute de pression dans le robinet.

Cette nouvelle conception a aussi permis de réduire les dimensions et le poids du robinet.

Diamètre	1/2 po	3/4 po	1 po	1 1/4 po	1 1/2 po	2 po	2 1/2 po
C_v	7,8	18,1	30,8	38,1	75,3	114,2	110,9

Nouveau corps de 2 1/2 po

L'augmentation des performances résultant de la nouvelle conception avec optimisation de l'écoulement du fluide a également permis d'élargir la gamme de diamètres du robinet à membrane DK jusqu'à 2 1/2 po. Par rapport au modèle antérieur, le diamètre de 2 1/2 po a un coefficient de débit augmenté de 20 % et un poids réduit de 60 %, et ce, sans modification de la longueur de pose.

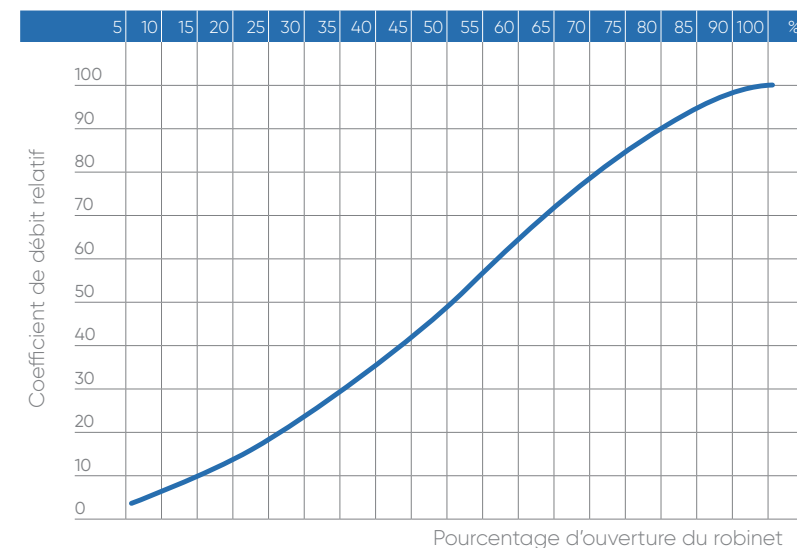


Surface d'étanchéité de membrane circulaire (CDsA)

La conception du nouveau profil intérieur est exempte de zones mortes, ce qui minimise le risque de formation de dépôts et de contamination ou de dommages à la membrane par cristallisation. Le robinet demeure ainsi propre et hygiénique.

Régulation de débit linéaire précise

La nouvelle conception du corps assure une régulation de débit linéaire précise sur toute la plage de fonctionnement du modèle DK.



SÛR ET PRATIQUE À UTILISER

Nouveau système de verrouillage de volant intégré Dialock^{MD}

Système Dialock^{MD}

Le volant innovateur est équipé d'un dispositif de verrouillage breveté et ergonomique, qui permet un réglage et un verrouillage dans n'importe quelle position.

Dialock^{MD}



Pour verrouiller le robinet, il suffit de lever le volant une fois la position désirée atteinte.



Pour relâcher, repousser simplement le volant vers le bas.



Le volant et le chapeau sont fabriqués en polypropylène armé de verre (GFPP), assurant une haute résistance mécanique et une excellente résistance à la corrosion. Le volant manuel et le chapeau sont entièrement étanches à l'eau; autrement dit, tous les composants métalliques internes sont isolés de l'environnement extérieur.



Afin de protéger le système contre toute intervention non autorisée, il est également possible de monter un cadenas une fois le volant réglé en position verrouillée.

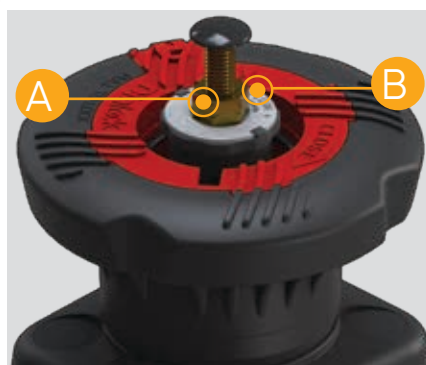
RÉGLAGES DE DÉBIT MAXIMAL ET MINIMAL



Série DKL avec butée d'arrêt et limiteur de course incorporés

Le robinet DKL, version du robinet à membrane DK munie d'un limiteur, est équipé d'un système innovateur de contrôle de la course du volant, qui permet de régler les débits maximum et minimum et d'éviter toute pression excessive sur la membrane lors de la fermeture.

Le système permet de modifier la course du robinet au moyen des deux vis de réglage indépendantes, qui définissent les limites de position d'ouverture et de fermeture.



Réglage de butée d'arrêt

La butée se règle à la position voulue de fermeture ou de débit minimal en faisant tourner le volant jusqu'à ce que la position requise soit atteinte, puis en verrouillant à la position de réglage par serrage de l'écrou (A) et de l'écrou de blocage (B).



Réglage de limiteur de course

La butée se règle au débit maximal voulu en faisant tourner le volant jusqu'à ce que la position requise soit atteinte, puis en verrouillant à la position de réglage par rotation du bouton (C) dans le sens antihoraire jusqu'à ce qu'il soit en contact avec la butée.

VÉRIFICATION ET RÉGLAGE INSTANTANÉS

Indicateur de position optique gradué

Une vérification visuelle rapide de la position du robinet s'effectue au moyen de l'indicateur de position optique gradué à haute visibilité, protégé par un bouchon transparent muni d'un joint torique.

L'échelle graduée de l'indicateur comprend 4 pourcentages d'ouverture du robinet : 25, 50, 75, 100 %.

Autrement dit, il est possible de régler le débit intuitivement en jetant un simple coup d'œil à l'indicateur.



ID UNIQUE POUR CHAQUE FONCTION

Plaque d'étiquetage sur mesure

Le bouchon de protection transparent contient une plaque d'étiquetage sur mesure en PVC blanc qui, une fois retirée et retournée, sert d'étiquette de robinet ou à identifier le produit chimique véhiculé dans la conduite ou son contenu.

Le bouchon de protection transparent étanche à l'eau, muni d'un joint torique, protège la plaque contre toute détérioration.



SOLUTIONS PRATIQUES D'INSTALLATION

Plaque de fixation murale/sur panneau

Le nouveau robinet à membrane DK est équipé d'un support d'ancrage intégré muni de pièces métalliques rapportées filetées qui permettent de fixer le robinet sans avoir besoin de pièces supplémentaires. Ce support sert à monter le modèle DK sur la plaque de fixation murale/sur panneau nécessaire à l'ancrage au mur ou à un panneau. La plaque de fixation simplifie l'alignement axial du robinet avec le reste du système de tuyauterie. Elle est offerte comme accessoire.



DK À COMMANDE PAR ACTIONNEUR VERSION

1/2 po à 2 1/2 po

Un nouvel actionneur pour les diamètres de 1/2 po à 2 1/2 po

Les robinets à membrane DK à commande par actionneur de 1/2 po et 3/4 po sont équipés d'un NOUVEL actionneur pneumatique à piston robuste et compact, fabriqué en polypropylène armé de verre (GFPP). Ce nouvel actionneur est offert dans les modèles à double effet (DA), normalement ouvert (NO) ou normalement fermé (NF). De par sa conception et sa construction, le robinet à membrane DK commandé par actionneur pneumatique représente la solution idéale pour les applications nécessitant de nombreux cycles de fonctionnement rapprochés (fréquence élevée) et une longue durée de vie dans des conditions de service agressives.



En cas d'installation dans un espace exigu, il est possible d'orienter les raccords d'alimentation en air en les alignant avec la tuyauterie.



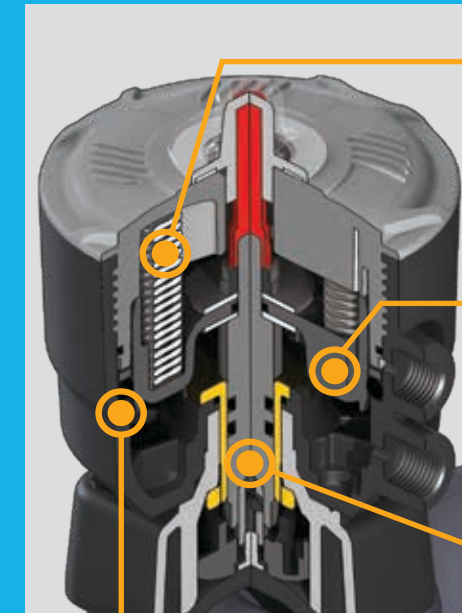
Accessoires

La gamme des modèles DK commandés par actionneur peut recevoir divers accessoires, dont notamment : une électrovanne pilote, des positionneurs et différents capteurs de détection de position.



Indicateur de position optique à haute visibilité protégé par un bouchon transparent muni d'un joint torique.

Principales caractéristiques du nouvel actionneur



6 cartouches de ressort indépendantes disposées radialement pour une répartition uniforme de la charge sur le piston.

Piston en IXEF^{MD} à haute résistance

Le fini de haute qualité du piston garantit une parfaite capacité de glissement sur le joint et assure ainsi une longue durée de vie utile sans entretien de l'actionneur.

Tige en acier inoxydable à haute résistance avec double joint torique.

Joint d'étanchéité principal à deux fonctions

Joint de piston : le joint d'étanchéité ne se déplace pas mais il est fixé de manière sécuritaire sur le cylindre de l'actionneur et non sur le piston.

Joint extérieur : le joint d'étanchéité positionné au-dessus du joint fileté entre le chapeau et le cylindre assure que la pression à l'intérieur de l'actionneur n'exerce pas de contrainte sur l'accouplement.

Liaison par goupille flottante entre la tige de l'actionneur et la membrane pour empêcher toute concentration de charge, améliorant l'étanchéité et prolongeant la durée de vie utile.

CENTRES DE SERVICE À LA CLIENTÈLE

IPEX Inc.

Sans frais : (866) 473-9462

ipexna.com

À propos du Groupe de compagnies IPEX

À l'avant-garde des fournisseurs de systèmes de tuyauteries thermoplastiques, le groupe IPEX de compagnies offre à ses clients des gammes de produits parmi les plus vastes et les plus complètes au monde. La qualité des produits IPEX repose sur une expérience de plus de 50 ans. Ayant son siège social à Montréal et grâce à des usines de fabrication à la fine pointe de la technologie et à des centres de distribution répartis dans toute l'Amérique du Nord, nous avons établi une réputation d'innovation de produits, de qualité, portée sur les utilisateurs et de performance.

Les marchés desservis par le Groupe de produits IPEX sont :

- Systèmes de tuyauteries pour installations municipales sous pression et à écoulement par gravité
- Systèmes de tuyauteries mécaniques et pour installations de plomberie
- Systèmes en PE assemblés par électrofusion pour le gaz et l'eau
- Systèmes de tuyauteries de procédés industriels
- Systèmes électriques
- Télécommunications et systèmes de tuyauteries pour services publics
- Systèmes d'irrigation
- Colles pour tuyauteries industrielles, de plomberie et électriques
- Tuyaux et raccords en PVC, PVCC, ABS, PE, PEX, PVC-O, PP et PVDF (½ à 60 po)

Cette documentation est publiée de bonne foi et les données et informations présentées sont supposées exactes. Cependant, les renseignements et les suggestions contenus dedans ne sont ni représentés ni garantis d'aucune manière. Les données présentées résultent d'essais en laboratoire et de l'expérience sur le terrain.

IPEX a une politique d'amélioration continue de ses produits. En conséquence, IPEX se réserve le droit de modifier les caractéristiques et/ou les spécifications des produits sans préavis.



IPEX
par aliaxis

BRINVLP210401Q
© 2021 IPEX IND0207Q